

SH 11 G

- stabile Feuerungstür • große Sichtscheibe • 2-fach Verglasung
- stabile Rückwand aus Guss mit Sekundärluftführung
- massiver Deckenstein als Heizgasumlenkung

Schmid[®]
Wir machen richtig Feuer



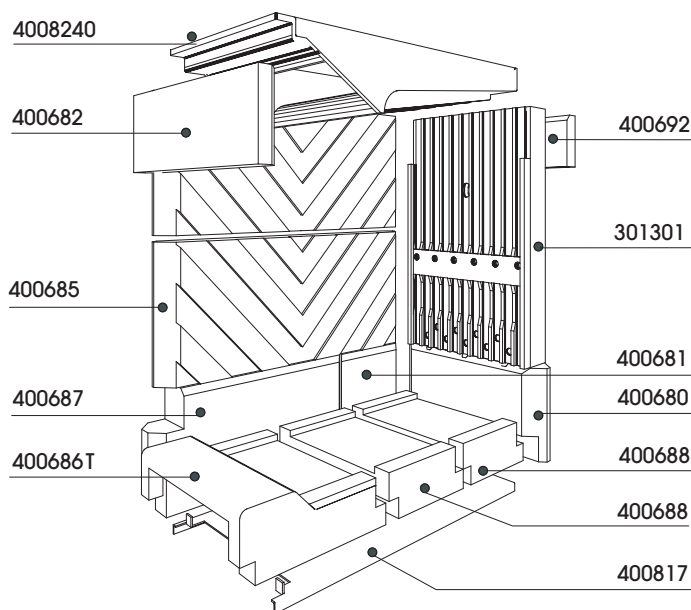
		SH	BKB
NWL:	KW	11	
Gewicht:	kg	220	
Abgasmassenstrom:	g/c	10,6	
Abgastemperatur ¹⁾ :	°C	440	
Abgastemperatur ²⁾ :		175	
Erforderlicher Förderdruck ¹⁾ :	mBar	0,10	
Erforderlicher Förderdruck ²⁾ :		0,12	
Prüf.-Nr.:	RO-	9200121	

¹⁾ gemessen am Stutzen vom Heizeinsatz

²⁾ gemessen hinter der Nachschaltheizfläche

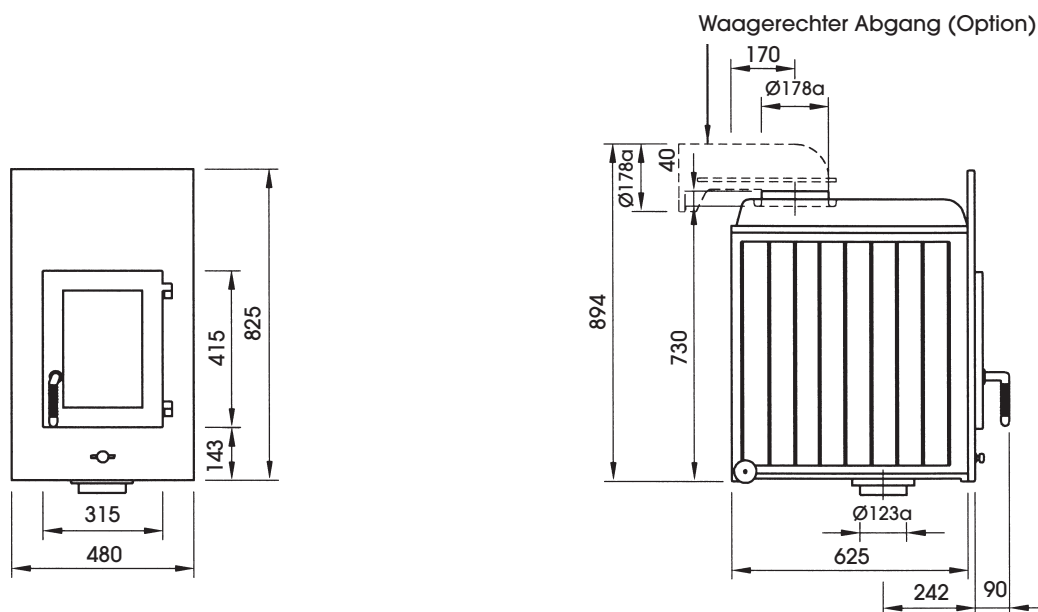
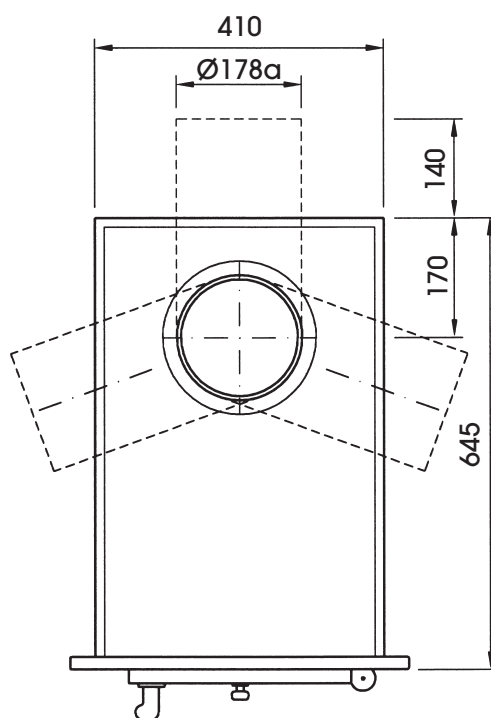
Innenauskleidung

Artikel-Nr. Z



Alle Abbildungen und Zeichnungen sind urheberrechtlich geschützt.
 Verwertung oder Veröffentlichung, auch einzelner Details, nur mit unserer Genehmigung.
 Technische Änderungen vorbehalten.

- leicht zerlegbar für den Transport
- Tausch der Innenauskleidung (Schamotte) durch die Feuerungstür
- vielfältiges und sinnvolles Zubehör (siehe Preisliste)
- Außenluftanschluss
- Glasfläche B = 208 mm / H = 310 mm

**Ansicht****M 1:20****Seitenansicht****Draufsicht M 1:10**

Alle Abbildungen und Zeichnungen sind urheberrechtlich geschützt.
Verwertung oder Veröffentlichung, auch einzelner Details, nur mit unserer Genehmigung.
Technische Änderungen vorbehalten.