

# Profi / Profi Kristall

|                 |       |              |                 |       |              |
|-----------------|-------|--------------|-----------------|-------|--------------|
| Korpus          | 7 KW  | 21/5721.8900 | Korpus          | 7 KW  | 21/5727.8900 |
| Profi:          | 12 KW | 21/5741.8900 | Profi Kristall: | 12 KW | 21/5747.8900 |
| Schamotte-Satz: | 7 KW  | 21/5721.9200 | Schamotte-Satz: | 7 KW  | 21/5721.9200 |
|                 | 12 KW | 21/5741.9200 |                 | 12 KW | 21/5741.9200 |

**Olsberg**  
KACHELOFENTECHNIK



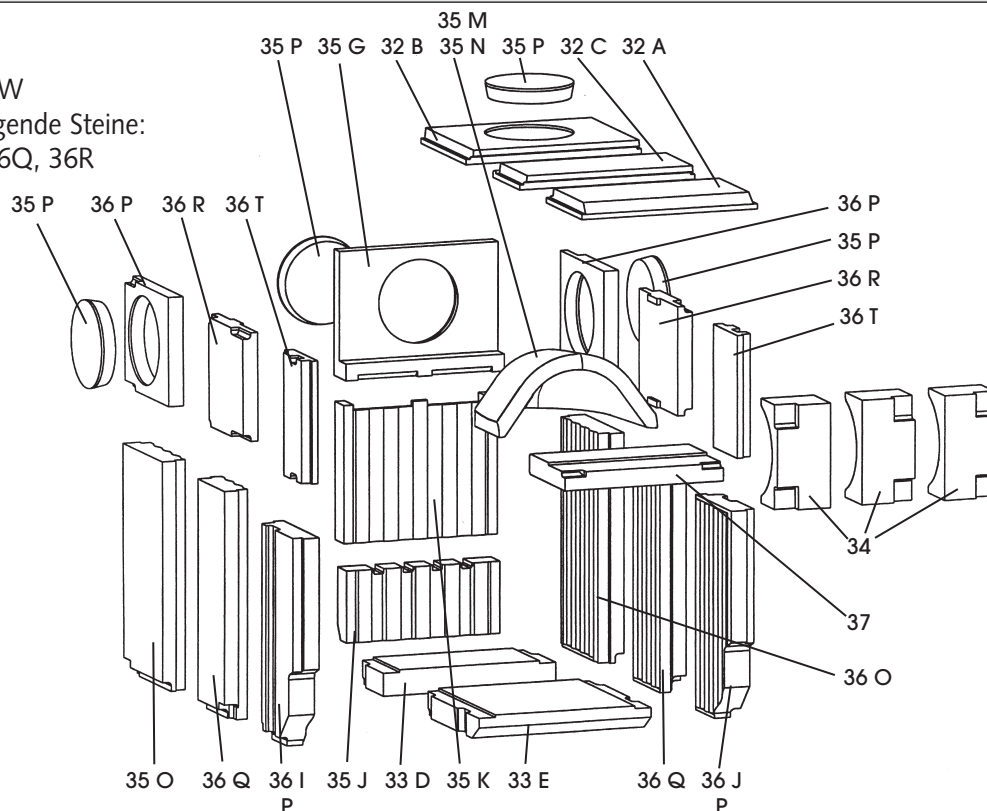
- 1) gemessen am Stutzen vom Heizeinsatz
- 2) gemessen hinter der Nachschaltheizfläche
- a) bei Nennwärmeleistung
- b) 0,8-fach

|  |              | SH            | BKB |
|--|--------------|---------------|-----|
| NWL:                                       | KW           | 7 / 12        |     |
| Gewicht:                                   | kg           | 215 / 251     |     |
| Abgasmassenstrom:                          | g/s          | 9,5 / 14,8    |     |
| Abgastemperatur <sup>1)</sup> :            | ° C          | 500 / 500     |     |
| Abgastemperatur <sup>2)</sup> :            |              | 209 / 237     |     |
| Erforderlicher Förderdruck <sup>a)</sup> : | mBar         | 0,12          |     |
| Erforderlicher Förderdruck <sup>b)</sup> : |              | 0,10          |     |
| DIN-Reg.-Nr.:                              | Profi K 7/12 | P99 OL 91H    |     |
| erfüllte Anforderungen:                    |              | DIN plus/15 a |     |

## Innenauskleidung

### Achtung:

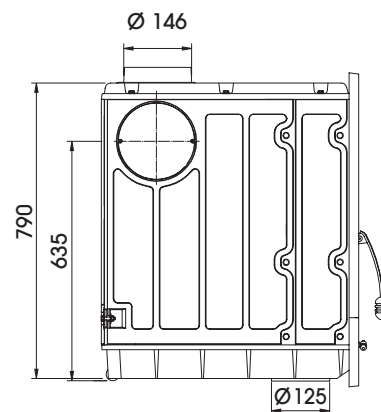
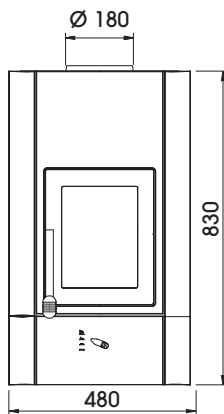
Bei Profi 7 KW  
entfallen folgende Steine:  
32C, 33D, 36Q, 36R



Alle Abbildungen und Zeichnungen sind urheberrechtlich geschützt.  
Verwertung oder Veröffentlichung, auch einzelner Details, nur mit unserer Genehmigung.  
Technische Änderungen vorbehalten.

# Profi / Profi Kristall

- für Holzbrand • besonders schadstoffarm • mit fester, schwarzlackierter Frontplatte
  - 4 Anschlussmöglichkeiten
  - vielfältiges und sinnvolles Zubehör (siehe Preisliste)
- Zubehör für die externe Verbrennungsluftzufuhr erhältlich
- OLC – Elektronischer Abbrandcontroller, auf Wunsch
- Glasfläche B = 200 mm / H = 270 mm

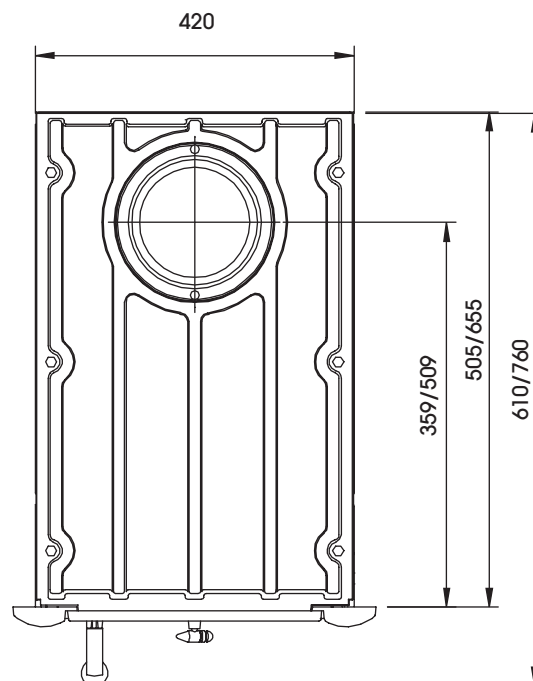


**Ansicht**

**M 1:20**

**Seitenansicht**

**Draufsicht M 1:10**



Alle Abbildungen und Zeichnungen sind urheberrechtlich geschützt.  
Verwertung oder Veröffentlichung, auch einzelner Details, nur mit unserer Genehmigung.  
Technische Änderungen vorbehalten.