

Olsberg
KACHELOFENTECHNIK

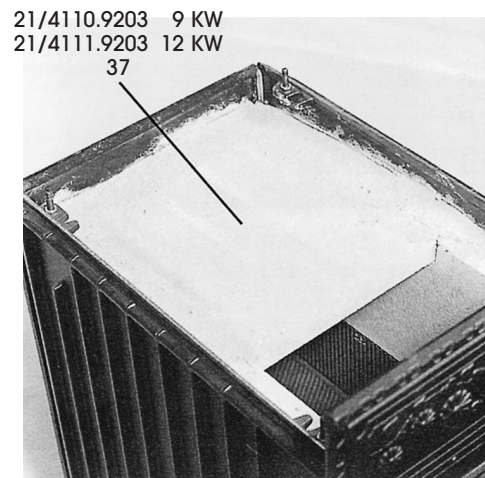
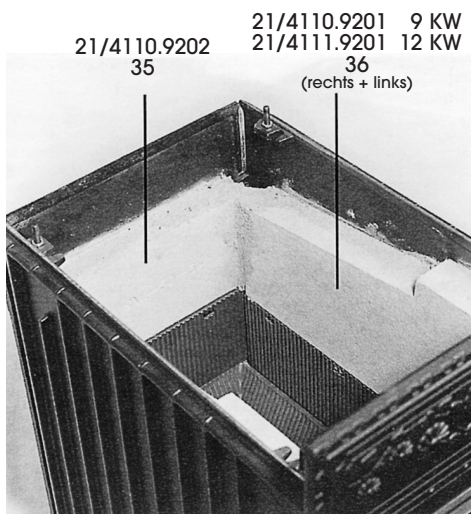


- 1) gemessen am Stutzen vom Heizeinsatz
- 2) gemessen hinter der Nachschaltheizfläche

		SH	BKB
NWL:	KW	9 / 12	9 / 12
Gewicht:	kg	173 / 196	
Abgasmassenstrom:	g/s	12,5 / 14,4	10,8 / 15,4
Abgastemperatur 1):	° C	428 / 424	428 / 424
Abgastemperatur 2):		230 / 207	220 / 204
Erforderlicher Förderdruck 1):	mBar	0,10 / 0,10	0,15 / 0,15
Erforderlicher Förderdruck 2):		0,08 / 0,08	0,11 / 0,11
DIN-Reg.-Nr.:		98 OL 91DH	
erfüllte Anforderungen:		Stuttgarter	

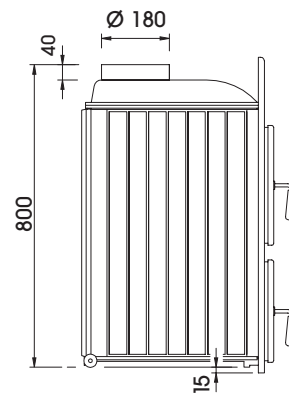
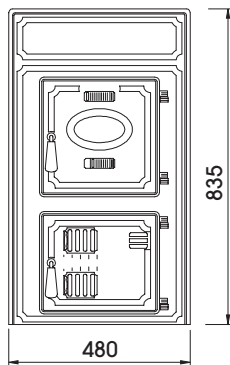
Innenauskleidung

9 / 12 KW



Alle Abbildungen und Zeichnungen sind urheberrechtlich geschützt.
Verwertung oder Veröffentlichung, auch einzelner Details, nur mit unserer Genehmigung.
Technische Änderungen vorbehalten.

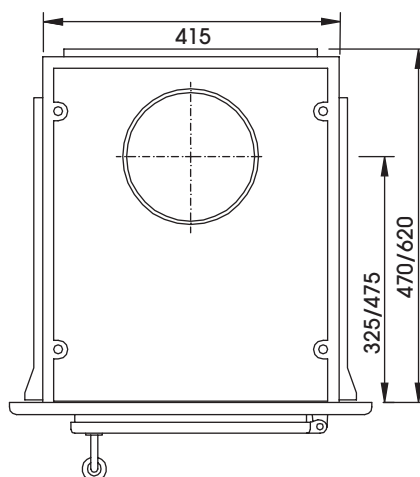
- für Holzbrand und Mischbrand
- mit Ornamenten verzierte Frontplatte, schwarz lackiert
 - mit Sichtscheibe in der Fülltür
- mit spezieller Rosteinheit mit Düsenstein
 - mit oberem schadstoffarmem Abbrand
- Durchbrandtechnologie • mit Sekundärlufteinrichtung



Ansicht

**M 1:20
Draufsicht M 1:10**

Seitenansicht



Alle Abbildungen und Zeichnungen sind urheberrechtlich geschützt.
 Verwertung oder Veröffentlichung, auch einzelner Details, nur mit unserer Genehmigung.
 Technische Änderungen vorbehalten.