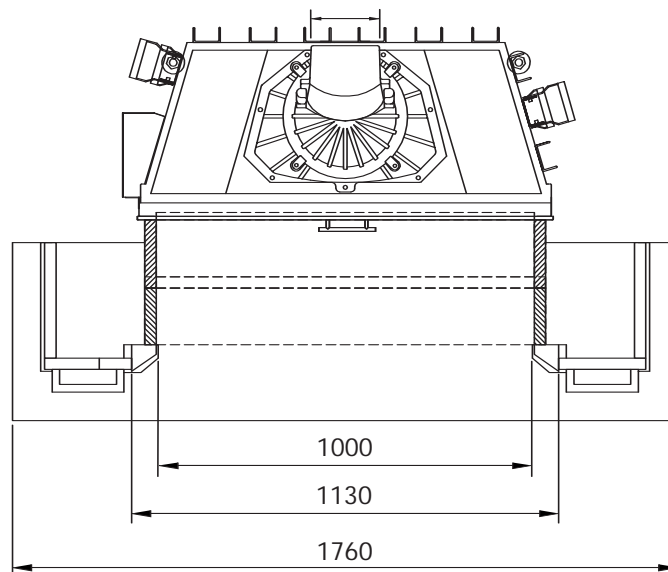


Ansicht

Seitenansicht

Draufsicht

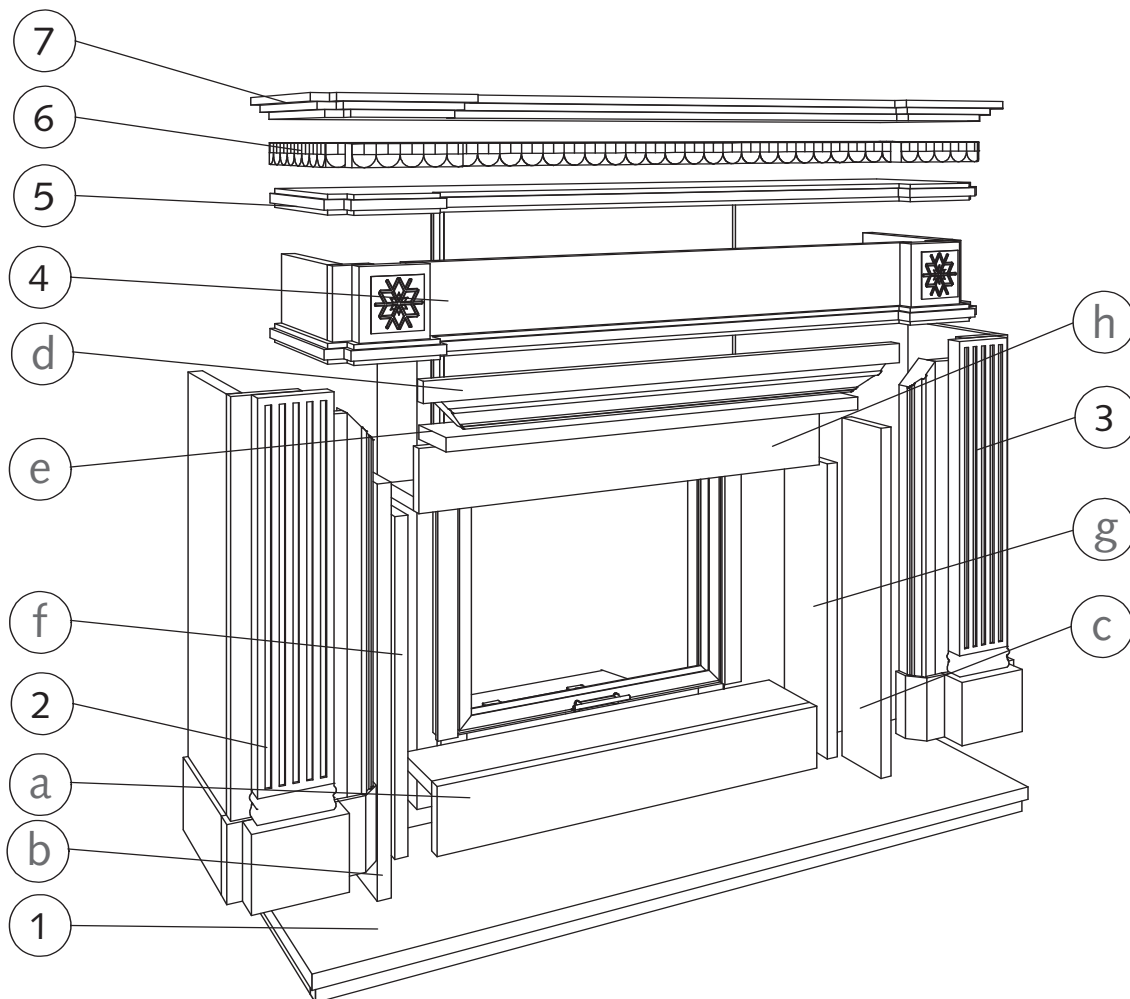


Verkleidungselemente mit  
dazugehörigem Kamineinsatz

- Preston -

Maßstab:  
1 : 20 mm

**Camina**<sup>®</sup>  
*Die Welt des Feuers*



## Lieferumfang:

---

### Fassade:

- 1) Bodenplatte
- 2+3) Säule links + rechts
- 4) Oberteil
- 5) Simsplattenunterteil
- 6) Simsplattenmittelteil
- 7) Simsplattenoberteil

### Innenverblendung:

- a) Winkelblende unten
  - b+c) Teile für Innenseiten der Säule links und rechts
  - d) Profilteil oben
  - e) Blende für das Profilteil oben
  - f+g) Blenden links und rechts
  - c) Winkelblende oben
-