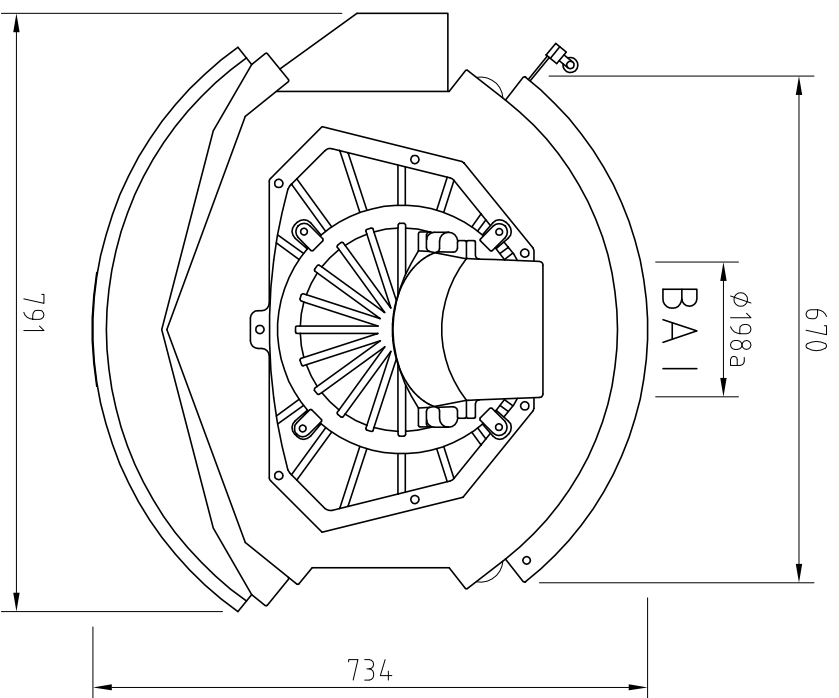
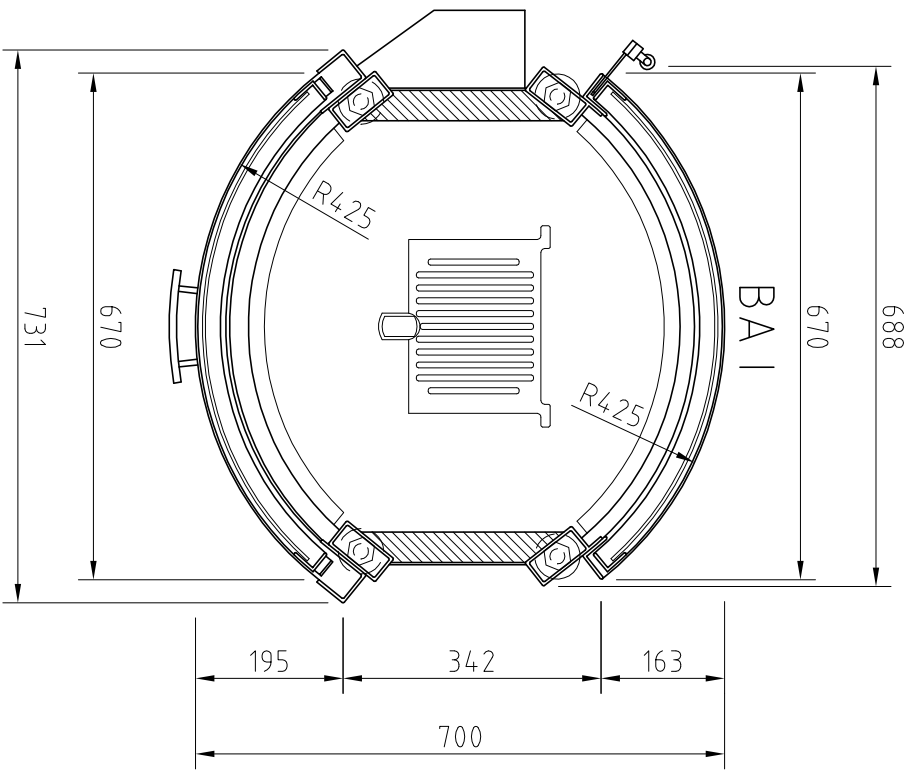


Änd.	Datum	Name	Bearbeitet	Datum	Name	Benennung
1			07.06.2007	Pierre Wilke	Ronda 67/45-51-57h	
2			Gepüßt		als FD-Gerät	
			Werkstoff		Modell	
			Maßstab		Zeich.-Nr.:	
			1:10		(Artikelstamm)	
					Zeich.-Nr.:	
					(Artikelstamm)	
					www.schmid.st	
					Schmid	
					Feuerungstechnik	
					GmbH & Co.KG	
					www.schmid.st	



Änd.	Datum	Name	Datum	Name	Benennung
1			07.06.2007	Pierre Wilke	Ronda 67/45-51-57h als FD-Gerät
2					
					Modell
					Zeich.-Nr.: (Artikelstamm)
					Zeich.-Nr.: (Artikelstamm)
					Maßstab 1:10
					Schmid Feuerungstechnik GmbH & Co.KG www.schmid.st
					Werkstoff
					Geprüft
					Bearbeitet