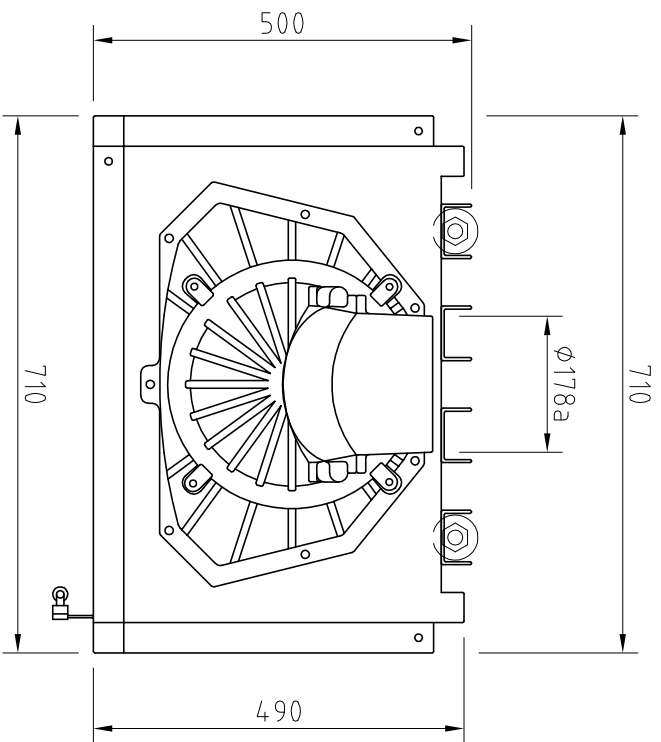
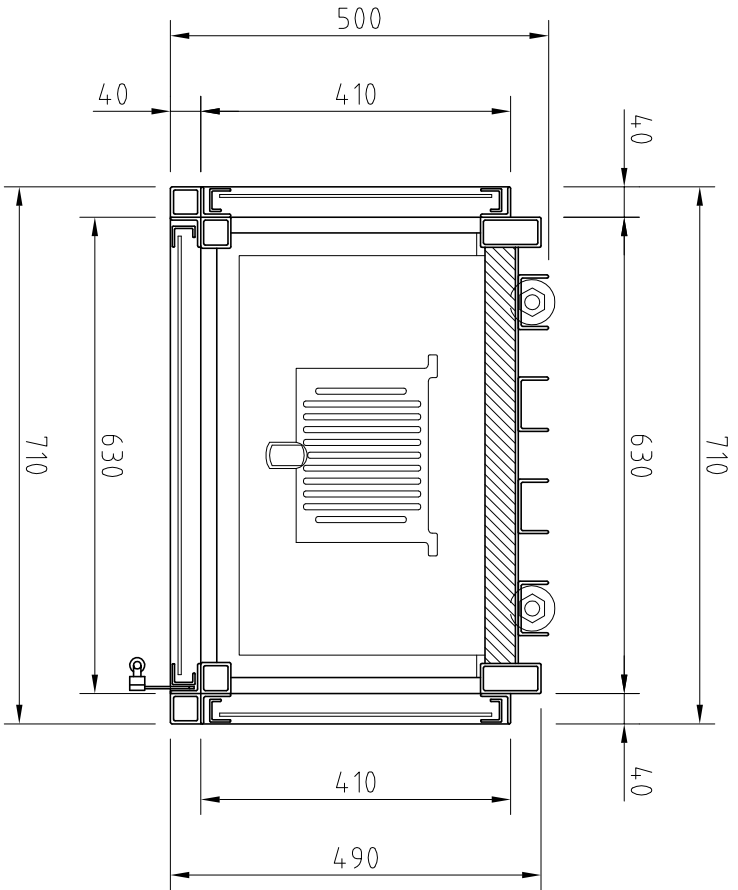


Änd.	Datum	Name	Bearbeitet	Datum	Name	Benennung
1			Bearbeitet	07.06.2007	Pierre Wilke	EKKO LR 67/45-51-57S
2			Geprüft			
			Werkstoff			Modell
			Maßstab			Zeich.-Nr.:
			1:10			(Artikelstamm)
						Zeich.-Nr.:
						(Artikelstamm)
						www.schmid.st

Schmid  
Feuerungstechnik  
GmbH & Co.KG  
www.schmid.st



Änd.	Datum	Name		Datum	Name	Benennung
1			Bearbeitet	07.06.2007	Pierre Wilke	EKko LR 67/45-51-57s
2			Geprüft			
			Werkstoff			Modell
			Maßstab	1:10	Schmid Feuerungstechnik GmbH & Co.KG www.schmid.st	Zeich.-Nr.: (Artikelstamm)
						Zeich.-Nr.: (Artikelstamm)
						Zeich.-Nr.: (Artikelstamm)