

Каминная топка



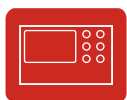
- ✓ По желанию: самозакрывающаяся дверца, тип А1
- ✓ Чугунный дымосборник, упрощённое соединение с дымоходом
- ✓ Упрощенная регуляция монтажной высоты от пола



Чугунный дымосборник



Возможность подводки наружного воздуха



SMS-автоматика процесса горения

овальное стекло



Дверца топки открывается вверх, а также в сторону для чистки стекла

Модель:

Ronda 6057 h 180°

6057 - H 57 cm

Технические данные

Номинальная мощность	kW	9
Средний диапазон мощности (в зависимости от количества дров)	kW	2,9 - 9,2

Регулируемая система чистое стекло «twin air stream»
Двойная подача воздуха на горение «primary & secondary»

Вес	kg	255
-----	----	-----

Излучаемая энергия	%	50
Конвекционная теплоотдача	%	50

Информация для установщиков

в соответствии с DIN EN 13384

Режим горения		открытый, А	закрытый, А1
Скорость дыма на выходе	g/s	20,9	8,2
Температура дыма на патрубке	°C	270	330
Необходимая сила тяги на патрубке	mbar	0,10	0,12
Диаметр воздуховода наружного воздуха	mm	180	125

Эмиссия продуктов сгорания

СО в соотношении к 13 % O ₂	mg/Nm ³	< 1250
Частицы пыли в соотношении к 13 % O ₂	mg/Nm ³	< 40
КПД	%	79

Испытание в соответствии с DIN EN 13229

Протокол испытаний номер: RRF - 29 06 1133

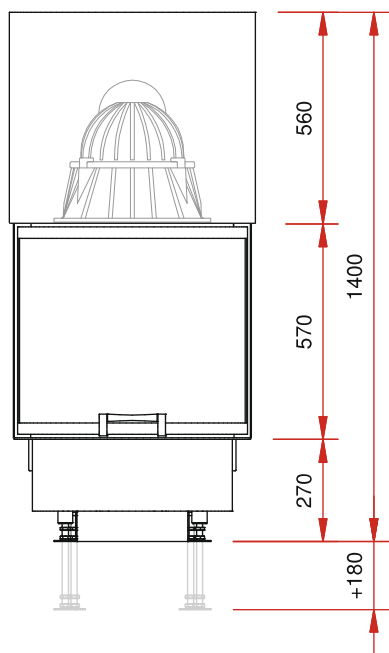
Schmid
Wir machen richtig Feuer

Ronda 6057 h - 180°

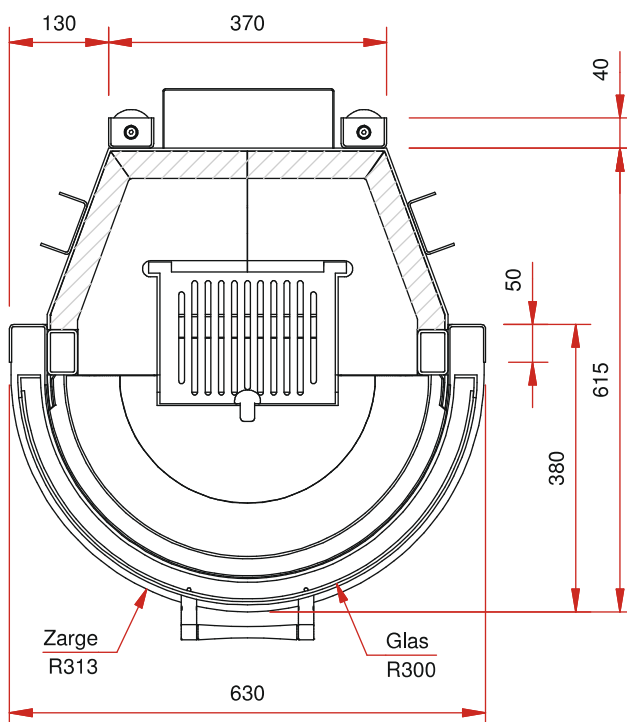
- Каминная топка с полукруглым стеклом
- Радиус стекла 300 мм с выгнутом стеклом на 180°
- Дверца топки открывается вверх
- Ширина дверной рамки 630 мм
- Диаметр патрубка Ø 200 мм

- Возможность подводки наружного воздуха Ø 125 мм
- Возможность замены футировки через фронтальную часть
- Большой выбор комплектующих и аксессуаров (см. каталог)

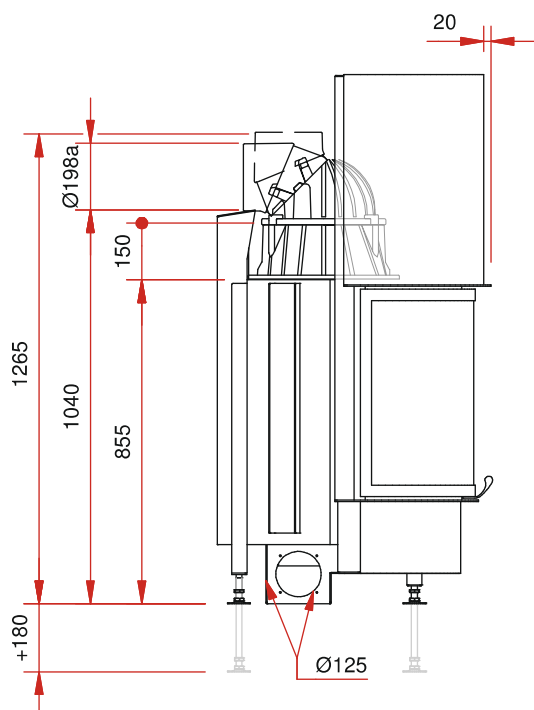
Изображение фронт. М 1:20



Изображение в разрезе М 1:10



Боковое изображение М 1:20



Изображение сверху М 1:10

