

# Каминная топка



- ✓ По желанию: самозакрывающаяся дверца, тип А1
- ✓ Чугунный дымосборник, упрощённое соединение с дымоходом
- ✓ Упрощенная регуляция монтажной высоты от пола



Двойное остекление



Kristall



Kristall Plus



Туннельный вариант



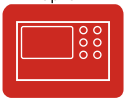
Чугунный дымосборник



Возможность подводки наружного воздуха



Тыльная закладка дров



SMS - автоматика процесса горения



Дымообороты



Турбоконвектор



Теплоаккумулятор



Нагрев воды

прямое стекло



Дверца топки открывается вверх, а также вперед для чистки стекла

Модель:

## Lina 73.. h

7345 - H 45 cm

7351 - H 51 cm

7357 - H 57 cm

### Технические данные

Номинальная мощность	kW	9
Средний диапазон мощности (в зависимости от количества дров)	kW	3,2 - 10,9

Регулируемая система чистое стекло «twin air stream»  
Двойная подача воздуха на горение «primary & secondary»

Вес kg 230 - 245

Излучаемая энергия % 35  
Конвекционная теплоотдача % 65

### Информация для установщиков

в соответствии с DIN EN 13384

Режим горения		открытый, А	закрытый, А1
Скорость дыма на выходе	g/s	22,1	9,1
Температура дыма на патрубке	°C	240	320
Необходимая сила тяги на патрубке	mbar	0,10	0,12
Диаметр воздухозаборника наружного воздуха	mm	180	150

### Эмиссия продуктов сгорания

СО в соотношении к 13 % O <sub>2</sub>	mg/Nm <sup>3</sup>	< 1250
Частички пыли в соотношении к 13 % O <sub>2</sub>	mg/Nm <sup>3</sup>	< 40
КПД	%	78

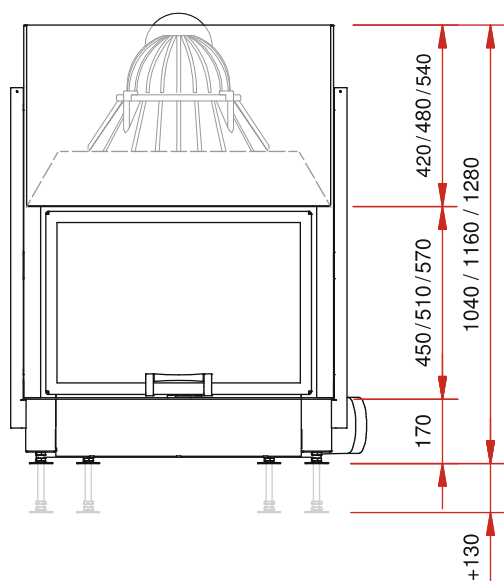
### Испытание в соответствии с DIN EN 13229

Протокол испытаний номер: RRF - 29 06 1074

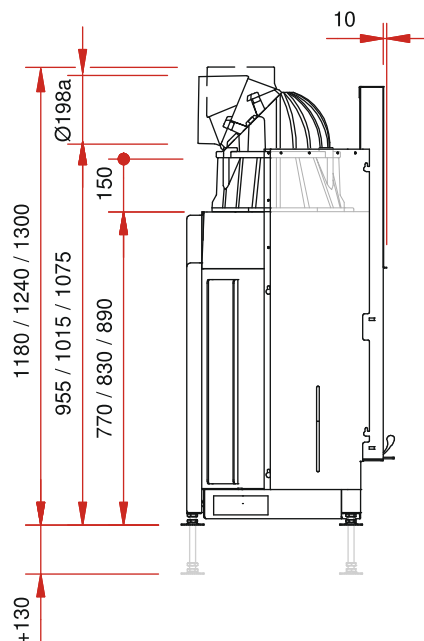
**Schmid**  
Wir machen richtig Feuer

- Каминная топка с прямым стеклом
- Фронтальная сторона: открытие вверх
- Ширина дверной рамки 730 mm
- Диаметр патрубка Ø 200 mm
- Возможность подвода наружного воздуха Ø 150 mm
- Возможность замены футировки через фронтальную часть
- Большой выбор комплектующих и аксессуаров (см. каталог)

Изображение фронт. М 1:20



Боковое изображение М 1:20



Изображение в разрезе М 1:10

