

Каминная топка



Изображение с монтажной рамкой
(заказывается дополнительно)

- ✓ По желанию: самозакрывающаяся дверца, тип А1
- ✓ Чугунный дымоборник, упрощённое соединение с дымоходом
- ✓ Упрощенная регуляция монтажной высоты от пола



Двойное остекление



Kristall



Kristall Plus



Туннельный вариант



Чугунный дымоборник



Возможность подводки наружного воздуха



Тыльная закладка дров



SMS - автоматика процесса горения



Дымообороты



Турбokonвектор



Теплоаккумулятор



Нагрев воды

прямое стекло



Дверца топки открывается вверх, а также вперед для чистки стекла

Модель:

Lina 7363 h

7363 - монтажная высота
дверной рамки, H 630 mm

Технические данные

Номинальная мощность	kW	9
Средний диапазон мощности (в зависимости от количества дров)	kW	3,2 - 10,9
	kg	8
Регулируемая система чистое стекло «twin air stream» Двойная подача воздуха на горение «primary & secondary»		
Вес	kg	245
Излучаемая энергия	%	35
Конвекционная теплоотдача	%	65

Информация для установщиков

в соответствии с DIN EN 13384

Режим горения		открытый, А	закрытый, А1
Скорость дыма на выходе	g/s	22,1	9,1
Температура дыма на патрубке	°C	240	320
Необходимая сила тяги на патрубке	mbar	0,10	0,12
Диаметр воздухозаборника наружного воздуха	mm	180	150

Эмиссия продуктов сгорания

СО			
в соотношении к 13 % O ₂	mg/Nm ³		< 1250
Частички пыли			
в соотношении к 13 % O ₂	mg/Nm ³		< 40
КПД	%		78

Испытание

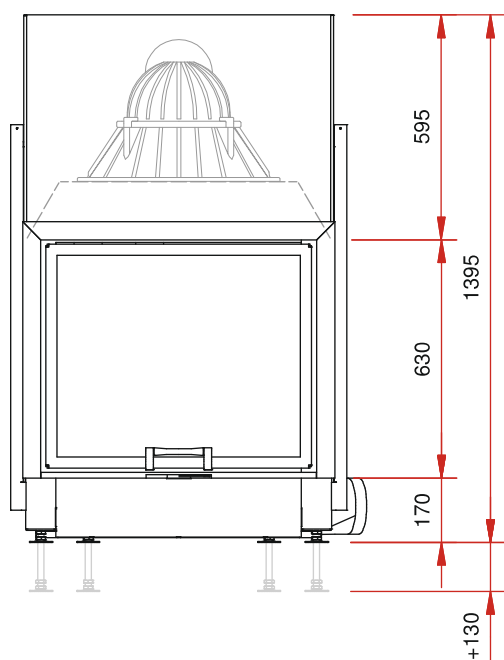
в соответствии с DIN EN 13229

Протокол испытаний номер: RRF - 29 06 1074

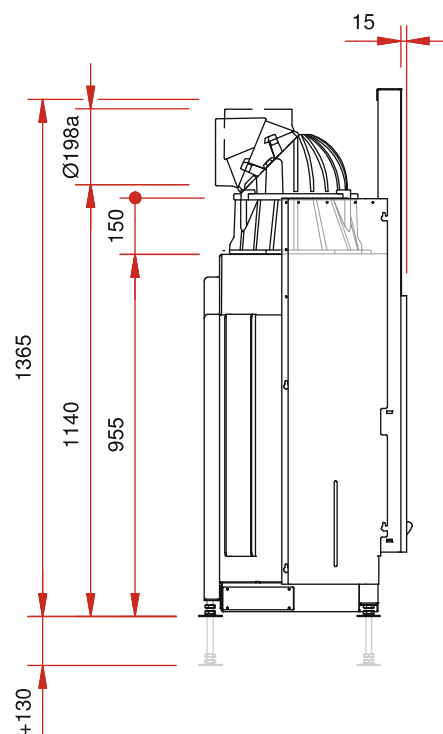
Schmid
Wir machen richtig Feuer

- Каминная топка с прямым стеклом
- Фронтальная сторона: открытие вверх
- Ширина дверной рамки 730 mm
- Диаметр патрубка \varnothing 200 mm
- Возможность подводки наружного воздуха \varnothing 150 mm
- с трехсторонней монтажной рамкой (заказывается дополнительно)
- Возможность замены футировки через фронтальную часть
- Большой выбор комплектующих и аксессуаров (см. каталог)

Изображение фронт. М 1:20



Боковое изображение М 1:20



Изображение в разрезе М 1:10

