

# Каминная топка



- ✓ По желанию: самозакрывающаяся дверца, тип A1
- ✓ Чугунный дымосборник, упрощенное соединение с дымоходом
- ✓ Упрощенная регуляция монтажной высоты от пола



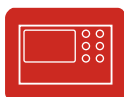
Чугунный дымосборник



Возможность подводки наружного воздуха



Тыльная закладка дров



SMS-автоматика процесса горения

угловое стекло



Дверца топки открывается вверх, а также в сторону для чистки стекла

Модель:

## Ekko 4580 h

4580 - вертикальный формат,  
H 80 cm

### Технические данные

Номинальная мощность	kW	7
Средний диапазон мощности (в зависимости от количества дров)	kW	3,2 - 7,1

Регулируемая система чистое стекло «twin air stream»  
Двойная подача воздуха на горение «primary & secondary»

Вес kg 245

Излучаемая энергия % 50  
Конвекционная теплоотдача % 50

### Информация для установщиков

в соответствии с DIN EN 13384

Режим горения		открытый, А	закрытый, А1
Скорость дыма на выходе	g/s	14,7	6,8
Температура дыма на патрубке	°C	230	310
Необходимая сила тяги на патрубке	mbar	0,10	0,12
Диаметр воздухозаборника наружного воздуха	mm	180	125

### Эмиссия продуктов сгорания

СО в соотношении к 13 % O <sub>2</sub>	mg/Nm <sup>3</sup>	< 1250
Частицы пыли в соотношении к 13 % O <sub>2</sub>	mg/Nm <sup>3</sup>	< 40
КПД	%	79

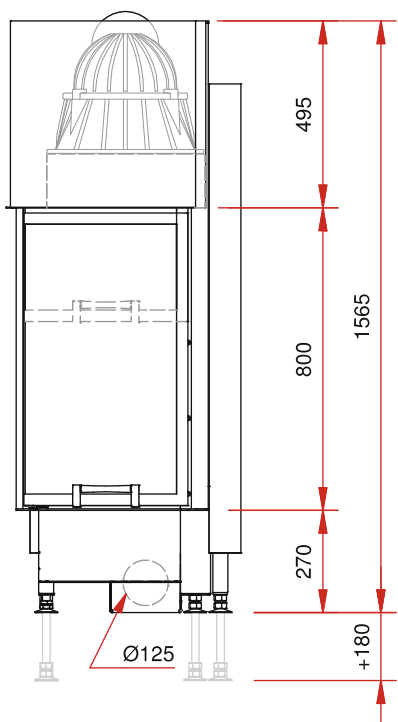
### Испытание в соответствии с DIN EN 13229

Протокол испытаний номер: RRF - 29 06 1077

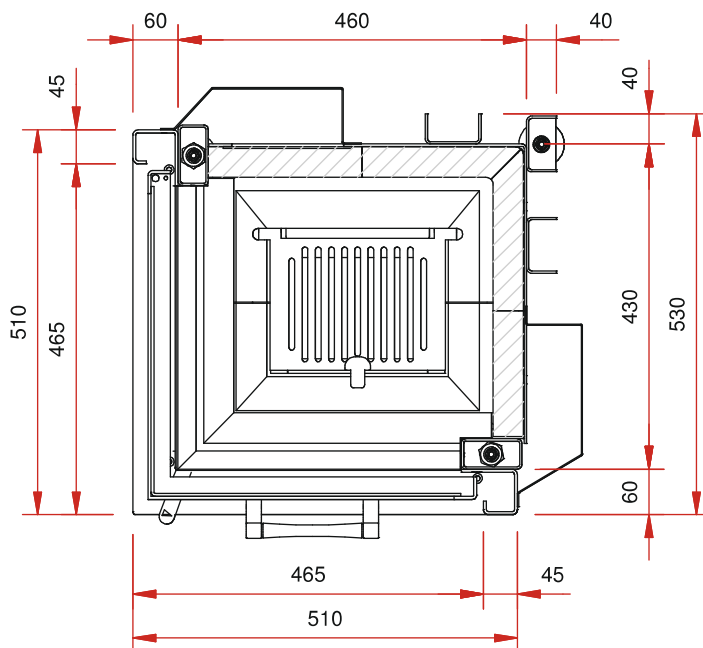
  
*Wir machen richtig Feuer*

- Двухсторонняя, угловая каминная топка
- Дверца открывается вверх на  $\frac{2}{3}$
- Цельное стекло
- Ширина фронтальной стороны 450 мм, Ширина боковой стороны 450 мм
- Диаметр патрубка  $\varnothing 180$  мм
- Возможность подводки наружного воздуха  $\varnothing 125$  мм
- Возможность замены футировки через фронтальную часть
- Большой выбор комплектующих и аксессуаров (см. каталог)

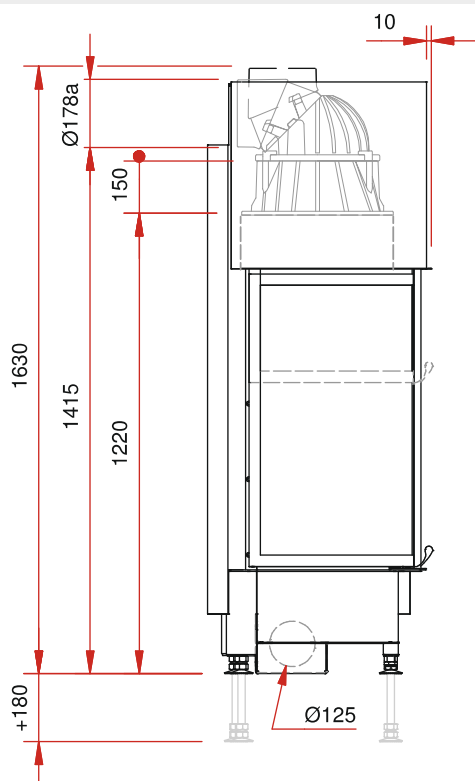
Изображение фронт. М 1:20



Изображение в разрезе М 1:10



Боковое изображение М 1:20



Изображение сверху М 1:10

