

## SD 6 F

Топливо: древесина/ бурый уголь



- Двойное стекло
- Возможно многократно подключать к одному дымоходу
- Замена внутренней футеровки через дверцу
- Со специальными колёсиками для упрощения монтажа
- Различные дополнительные комплектующие, см. Прайс-лист

### Технические данные

Номинальная мощность	kW	6
Средний диапазон мощности (в зависимости от количества дров)	kW	3,2 - 7,1
КПД	%	81,1
Изоляция		
Задняя стенка / боковая стенка	mm	80 / 80
Диаметр подводки наружного воздуха	mm	---
Вес с шамотом	kg	150
Излучаемая Энергия	%	10
Конвекционная теплоотдача	%	90

### Информация для установщиков

в соответствии с DIN EN 13384

(Режим горения: закрытый: A1)

Параметры при ном. мощности	Скорость дыма на выходе	g/s Дрова	8,6
		g/s ВКВ*	8,7
	Температура газов после дымооборотов каналов	°C Дрова	260
		°C ВКВ*	270
Параметры для расчёта длины дымооборотных каналов	Необходимая сила тяги на патрубке	mbar Дрова	0,14
		mbar ВКВ*	0,12
	*ВКВ = бурый брикетированный уголь		
	Разовая закладка древесины	kg/h	3,5
	*Средняя рабочая мощность	kW	11,2
	*Скорость дыма на выходе	g/s	14,0
	*Температура газов после дымооборотов каналов	°C	504
	*Необходимая сила тяги на патрубке	mbar	0,15
	*Потребление воздуха для горения	m³/h	31,9

\* относительно количества дров

Опциональное комфортное оборудование:



Возможность подводки наружного воздуха



SMS - Mini



SMS



Дверца



Вода



Дымообороты



Дымооборотные каналы

### Испытание

в соответствии с DIN EN 13229

и техническим условиям в соответствии с Art. 15a B-VG

Протокол испытаний номер: RRF - 29 06 1053



1. BlmSchV. Stufe 1

1. BlmSchV. Stufe 2

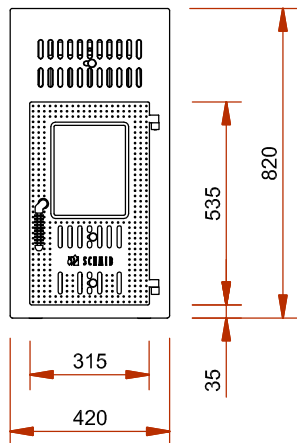


Дальнейшая информация:

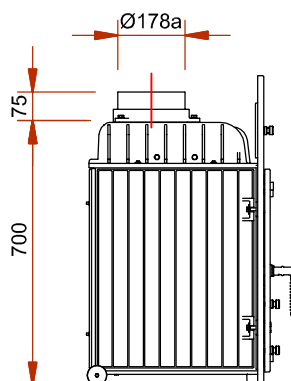
# SD 6 F

Топливо: древесина/ бурый уголь

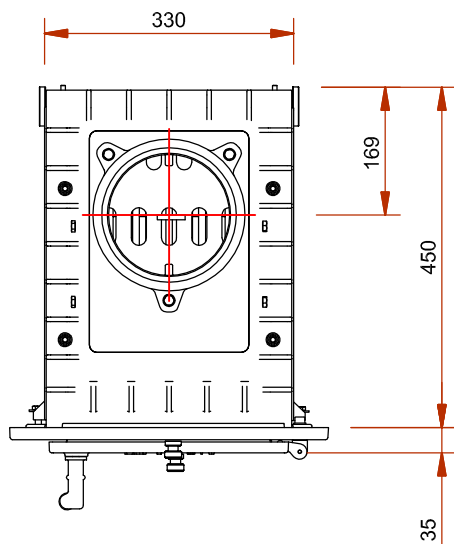
Изображение фронт М 1:20



Боковое изображение М 1:20



Изображение сверху М 1:10



Внутренняя футеровка

