

Ekko L 55(34) s

Schmid
MADE IN GERMANY

Детали

- Двухсторонняя каминная топка
- С уменьшенной монтажной глубиной
- Цельное стекло
- 55(34)45 - Высота 45 см
- 55(34)51 - Высота 51 см
- 55(34)57 - Высота 57 см
- Самозакрывающаяся дверца
- Регулируемый нижний обдув стекла
- Футеровка: Гладкий шамот
- Чугунный дымоборник, упрощённое соединение с дымоходом 0 - 90°



Ekko L 55(34) открытие дверцы в сторону

Технические данные

Номинальная мощность	5 кВт
Средний диапазон мощности	2,4-5,3 кВт
КПД	> 78 %
Изоляция (при использовании SILCA® 250KM)	60 мм
Диаметр подводки наружного воздуха	125 мм
Вес	190-210 кг
Излучаемая Энергия	50 %
Конвекционная теплоотдача	50 %

Информация для установщиков

в соответствии с DIN EN 13384

(Режим горения: закрытый)

Параметры при ном. мощности	Скорость дыма на выходе	5,0 g/s
	Температура дыма на патрубке	275 °C
	Необходимая сила тяги на патрубке	12-20 Pa

Стандартное оформление



Front
Kristall



Открытие
дверцы вправо



125 mm
Возможность
подводки
наружного
воздуха

Дополнительное оформление



Антрацит



Дверца для
подбрасывания
дров



150 mm
Возможность
подводки
наружного
воздуха

Комплекующие детали



SMR



Класс энерго-
эффективности
(EU) 2015/1186



1. BlmSchV
Stufe 2

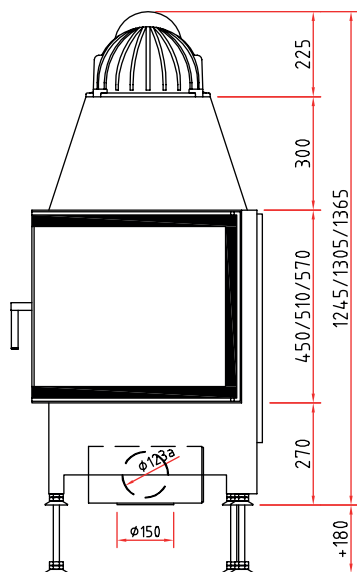


Made in Germany

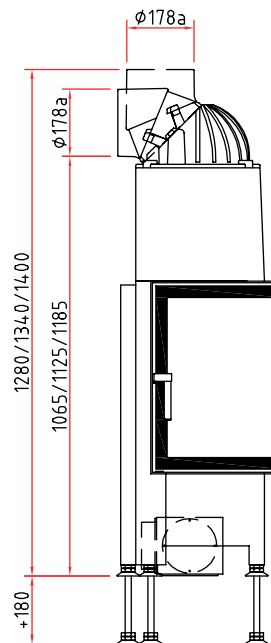


Размеры Екко L 55(34) s

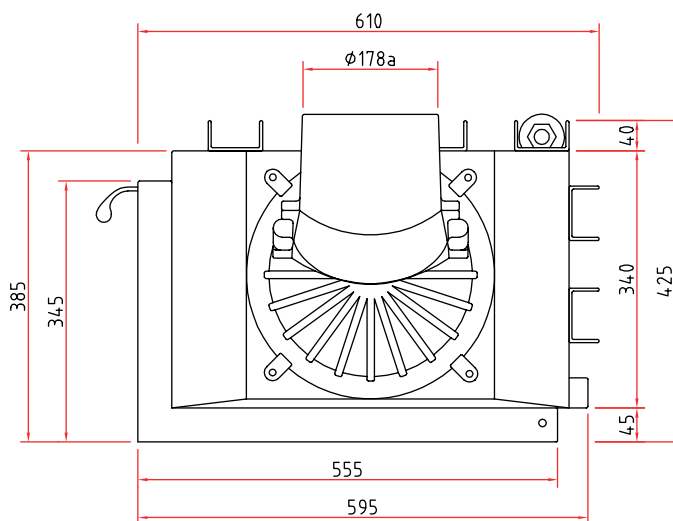
Изображение фронт М 1:20



Боковое изображение М 1:20



Изображение сверху М 1:10



Остальные комплектующие детали Вы найдете в наших брошюрах.

Тиражирование, в том числе частичных деталей, только с нашего разрешения. Возможны технические изменения.