

# Lina W 6751 s

**Schmid**  
MADE IN GERMANY

## Детали

- Каминная топка с водным контуром, двойное стекло
- 6745 - Высота 45 см  
6751 - Высота 51 см  
6757 - Высота 57 см
- Самозакрывающаяся дверца
- Регулируемый нижний обдув стекла
- Футеровка: Гладкий шамот
- Чугунный дымосборник, упрощённое соединение с дымоходом 0 - 90°
- Упрощённая регуляция монтажной высоты от пола
- Лёгко разбирается для перевозки

## Технические данные

Номинальная мощность	14,5 кВт
Средний диапазон мощности	10,1 кВт
КПД	> 80 %
Изоляция (при использовании SILCA® 250KM)	60 мм
Диаметр подводки наружного воздуха	150 мм
Вес	310 кг
Теплоотдача на воду	70 %
Конвекция и тепловое излучение	30 %
Объем наполнения	68 л.
Макс. давление внутри водной рубашки	3,0 bar

## Информация для установщиков

в соответствии с DIN EN 13384

(Режим горения: закрытый)

Параметры при ном. мощности	Скорость дыма на выходе	15,0 g/s
	Температура дыма на патрубке	265 °C
	Необходимая сила тяги на патрубке	12-20 Pa



Lina W 6751 открытие дверцы в сторону

## Стандартное оформление



Front  
Kristall



Открытие  
дверцы влево



Открытие  
дверцы вправо



150 mm  
Возможность  
подводки  
наружного  
воздуха



Двойное  
остекление



Водная  
техника

## Дополнительное оформление



Антрацит



Декоративные  
рамки

## Комплекующие детали



SMR



Класс энерго-  
эффективности  
(EU) 2015/1186



1. BImSchV  
Stufe 2



Art. 15a B-VG  
(Österreich)



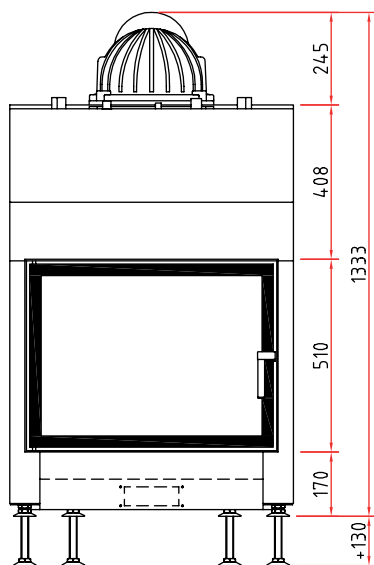
Made in Germany



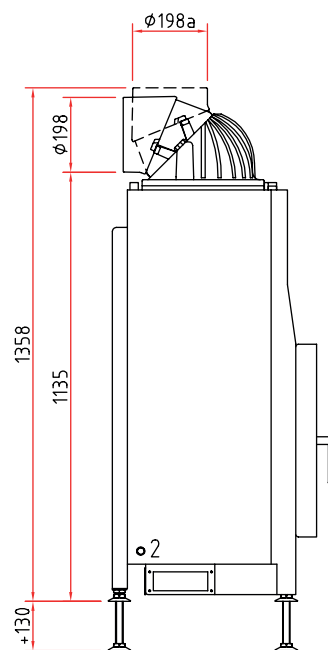
# Размеры Lina W 6751 s

**Schmid**  
MADE IN GERMANY

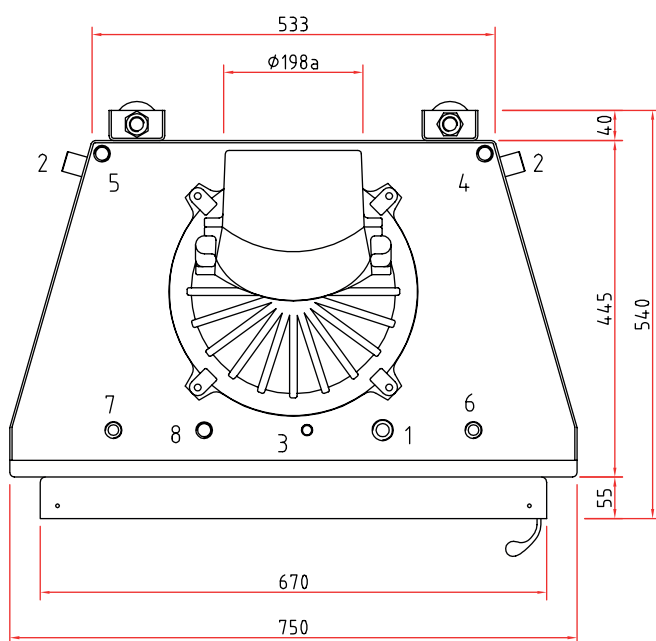
Изображение фронт М 1:20



Боковое изображение М 1:20



Изображение сверху М 1:10



Изображение присоединения

## Подключения к водяному контуру

- ① Подающая линия в буфер (VL) 3/4" AG
- ② Обратная линия из буфера (RL) 3/4" AG
- ③ Воздухоотводчик 3/8" IG
- ④ Датчик управляющий насосом 1/2" IG
- ⑤ Термовентиль (TAS) 1/2" IG
- ⑥ Подающая линия холодной воды при срабатывании датчика защиты от перегрева 1/2" AG / TAS
- ⑦ Линия сброса воды при срабатывании датчика защиты от перегрева 1/2" AG / TAS
- ⑧ Перепускной клапан 1/2" IG

## Примечание

- Подключайте трубы с учётом возможности последующей ревизии и сервиса.
- Макс. окружающая температура не должна превышать 160 °C
- Перепускной клапан термовентиль и воздухоотводчик размещать вне зоны высоких температур.

Остальные комплектующие детали Вы найдете в наших брошюрах.

Тиражирование, в том числе частичных деталей, только с нашего разрешения. Возможны технические изменения.