



Darco

ventlab



KATALOG PRODUKTÓW

Kratki V _____	str. 3
Kratki V z ruchomą żaluzją _____	str. 4
Kratki V ze stałą żaluzją _____	str. 5
Kratki V z siatką _____	str. 6
Kratki INVI _____	str. 7
Ramka licująca _____	str. 8
Kratka ruszt _____	str. 9
Maskownica _____	str. 10
Kasety dolotowe _____	str. 11
Kratki LOFT _____	str. 13
Maskownica kratki LOFT _____	str. 14
Kratki V-OPEN _____	str. 15
Kratki V-OPEN-I _____	str. 16
Kratki V-OPEN-I z ramką _____	str. 16
Kratki V-OPEN-L _____	str. 17
Kratki V-OPEN-L z ramką _____	str. 18
System V-BOX _____	str. 19
V-Box set _____	str. 21
Moduł wentylacyjny V-Box _____	str. 21
Moduł świetlny V-Box _____	str. 22
Tylny panel V-Box _____	str. 22

Kratki V



Kratki "V" wnoszą najwyższą jakość i estetykę do zabudowy kominka. Ich design znakomicie współgra z nowoczesnymi wnętrzami i oszczędnymi w formie wkładami kominkowymi.



Kratki są wykonywane z blachy malowanej proszkowo na kolor czarny lub biały, w standardzie wyposażone są w specjalną, sztywną ramkę montażową. Dodatkową opcją są dopasowane do kratki kasety dolotowe i maskownice.

Montaż kratki jest niezwykle łatwy dzięki ramce montażowej, którą należy zabudować w wyznaczonym miejscu obudowy kominka, a następnie wsunąć w nią samą kratkę (głębokość umieszczenia kratki można łatwo wyregulować dzięki specjalnym przetoczeniom na ramce).

Zastosowanie:

- wyloty gorącego powietrza z kominka
- zakończenie kanałów wentylacyjnych
- tylko wewnątrz budynków

Maksymalna temperatura pracy: 180 [°C]



do kanałów
z zimnym
powietrzem



do kanałów
z ciepłym
powietrzem



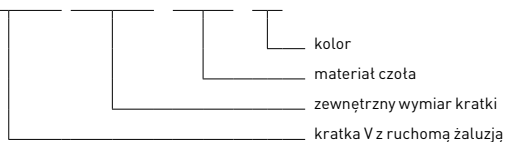
łatwy
montaż

KRATKI V Z RUCHOMĄ ŻALUZJĄ



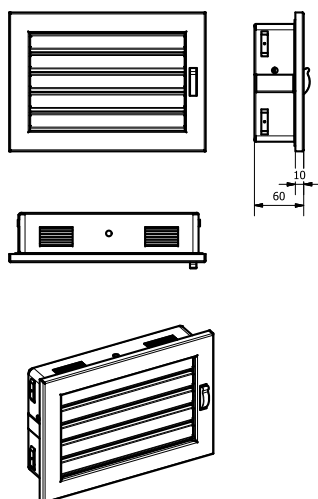
Oznaczenia / kod produktu

KRVZ AxB-ML.a

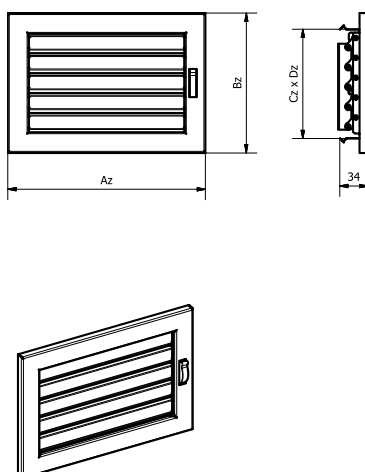


Przeznaczenie elementu	W	W	W - przewody wentylacyjne	Struktura czota	
	0	0	0 - ogrzewanie powietrzne	B	biła
Materiał czota	ML	-	ML - bl. czarna malowana proszkowo	CZ	czarna

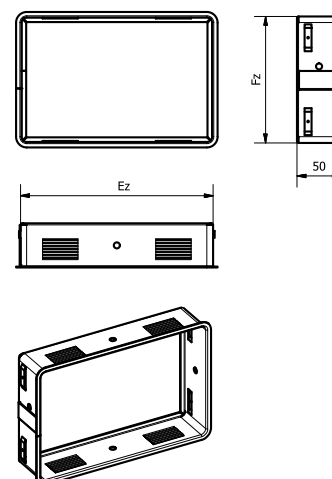
Kratka z ramką



Czoto



Ramka montażowa



Wymiar zewnętrzny czota kratki AxB [mm]	Przekrój czynny [cm ²]	Waga [kg]	Wymiary kratki [mm]				Wymiary ramki [mm]	
			Az	Bz	Cz	Dz	Ez	Fz
200x145	140	1.0	200	145	107	118	178	118
190x170	165	1.0	190	170	132	108	168	143
240x170	225	1.2	240	170	132	158	218	143
220x220	285	1.3	220	220	182	132	198	193
325x170	325	1.4	325	170	132	243	303	143
325x195	395	1.6	325	195	157	243	303	168
450x170	475	1.8	450	170	132	368	428	143
450x220	674	2.1	450	220	182	368	428	193
450x240	754	2.2	450	240	202	368	428	213

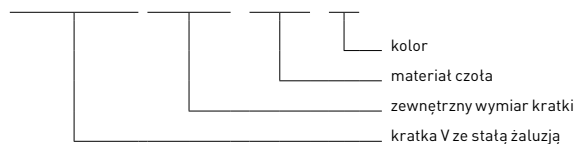
Kratki V

KRATKI V ZE STAŁĄ ŻALUZJĄ



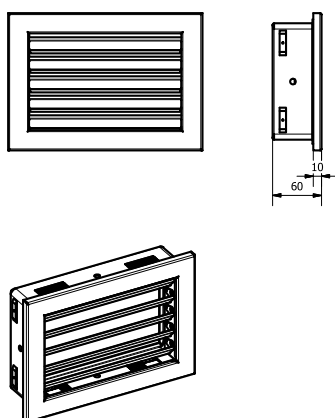
Oznaczenia / kod produktu

KRVZS AxB-ML.a

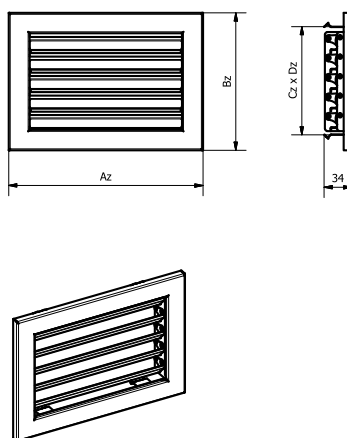


Przeznaczenie elementu	W	W	W - przewody wentylacyjne	Struktura czota	
	O	O	O - ogrzewanie powietrzne	B	biała
Materiał czota	ML	-	ML - bl. czarna malowana proszkowo	CZ	czarna

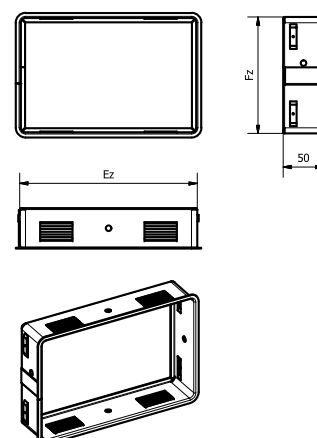
Kratka z ramką



Czoto

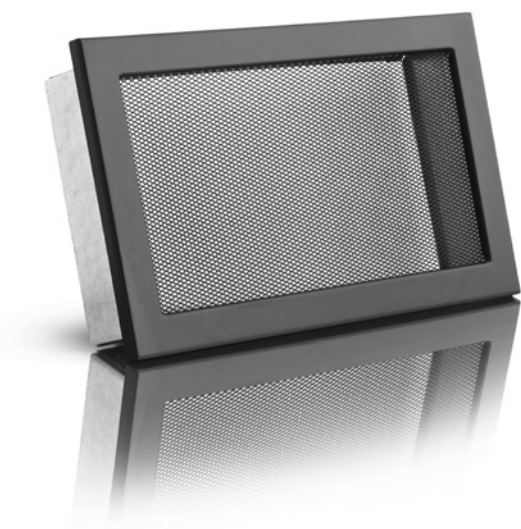


Ramka montażowa



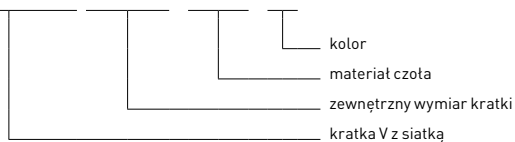
Wymiar zewnętrzny czota kratki AxB [mm]	Przekrój czynny [cm ²]	Waga [kg]	Wymiary kratki [mm]				Wymiary ramki [mm]	
			Az	Bz	Cz	Dz	Ez	Fz
220x95	73	0.7	220	95	57	132	198	68
200x145	140	1.0	200	145	107	118	178	118
190x170	165	1.1	190	170	132	108	168	143
240x170	225	1.2	240	170	132	158	218	143
220x220	285	1.3	220	220	182	132	198	193
325x170	325	1.4	325	170	132	243	303	143
325x195	395	1.6	325	195	157	243	303	168
450x170	475	1.8	450	170	132	368	428	143
450x220	674	2.1	450	220	182	368	428	193
450x240	754	2.2	450	240	202	368	428	213

KRATKI V Z SIATKĄ



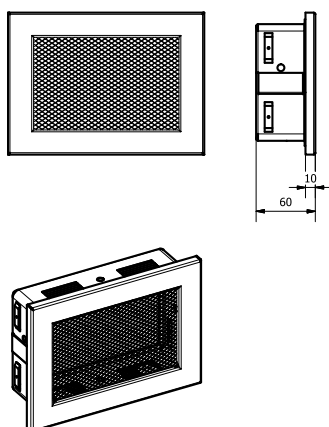
Oznaczenia / kod produktu

KRVSM AxB-ML.a

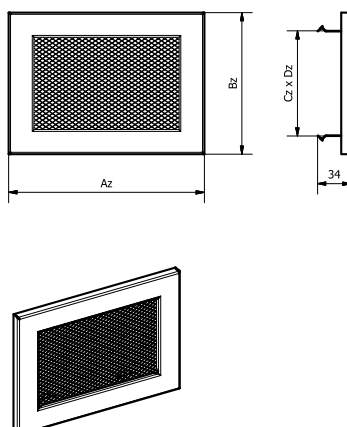


Przeznaczenie elementu	W	W	W - przewody wentylacyjne	Struktura czota	
	0	0	0 - ogrzewanie powietrzne	B	biała
Materiał czota	ML	-	ML - bl. czarna malowana proszkowo	CZ	czarna

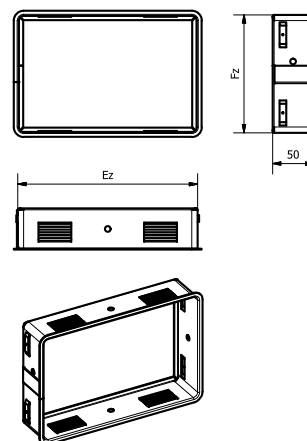
Kratka z ramką



Czoto



Ramka montażowa



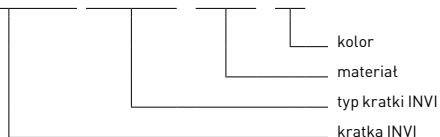
Wymiar zewnętrzny czota kratki AxB [mm]	Przekrój czynny [cm ²]	Waga [kg]	Wymiary kratki [mm]				Wymiary ramki [mm]	
			Az	Bz	Cz	Dz	Ez	Fz
220x95	73	0.7	220	95	57	132	198	68
200x145	140	1.0	200	145	107	118	178	118
190x170	165	1.1	190	170	132	108	168	143
240x170	225	1.2	240	170	132	158	218	143
220x220	285	1.3	220	220	182	132	198	193
325x170	325	1.4	325	170	132	243	303	143
325x195	395	1.6	325	195	157	243	303	168
450x170	475	1.8	450	170	132	368	428	143
450x220	674	2.1	450	220	182	368	428	193
450x240	754	2.2	450	240	202	368	428	213

KRATKI INVI



Oznaczenia / kod produktu

KRVIN ...x...-ML.a

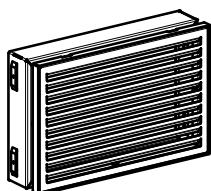
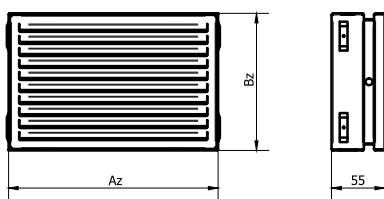


Przeznaczenie elementu	0	0	0 - ogrzewanie powietrzne	Struktura czota	
Materiał czota	ML	-	ML - bl. czarna malowana proszkowo	B	biała
				CZ	czarna

Model „INVI” to kratki proste w formie, wizualnie nie dominujące w bryle kominka... ale jednocześnie bardzo estetyczne. Stanowią bardzo ciekawą alternatywę dla kratki z żaluzją stałą lub siatką.

Kratki wykonane są w wersji do montażu podtynkowego – dlatego wyposażone są w specjalnie przygotowaną ramę montażową.

„INVI” są kompatybilne z akcesoriami Ventlab, takimi jak kasety dolotowe czy maskownice. Dostępne w kolorach białym i czarnym, w rozmiarach kratki „V”.

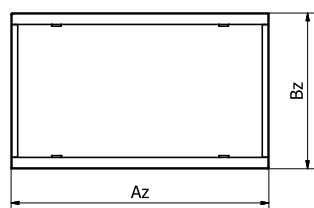
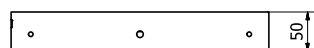


Typ kratki INVI	Wymiar ramki [mm]		Przerój czynny [cm ²]	Waga [kg]
	Az	Bz		
200x70	198	68	29	0.30
180x120	178	118	62	0.35
170x145	168	143	72	0.38
220x145	218	143	97	0.45
200x195	198	193	122	0.51
305x145	303	143	140	0.58
305x170	303	168	168	0.63
430x145	428	143	202	0.76
430x195	428	193	283	0.90
430x215	428	213	324	0.95

RAMKA LICUJĄCA

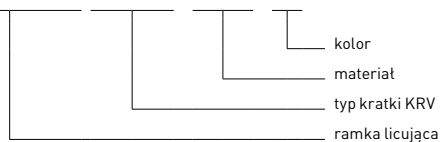


* Zestaw nie zawiera kratki KRV.



Oznaczenia / kod produktu

KRV-RL AxB-ML.a



Przeznaczenie elementu	W	W	W - przewody wentylacyjne	Kolor	
	0	0	0 - ogrzewanie powietrzne	B	biąta
Materiał czota	ML	-	ML - bl. czarna malowana proszkowo	CZ	czarna

Typ kratki KRV AxB [mm]	Wymiar ramki [mm]		Waga [kg]
	Az	Bz	
220x95	223	98	0.2
200x145	203	148	0.2
190x170	193	173	0.2
240x170	243	173	0.2
220x220	223	223	0.3
325x170	328	173	0.3
325x195	328	308	0.3
450x170	453	173	0.4
450x220	453	223	0.4
450x240	453	243	0.4

Kratki V

KRATKA RUSZT

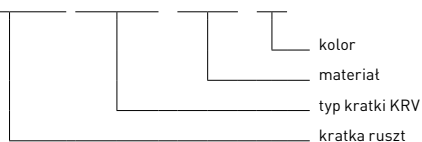


* Zestaw nie zawiera kratki KRV.

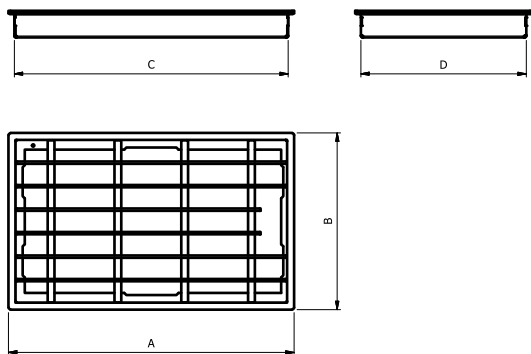
Każdy rodzaj kratki KRV (bez żaluzji, z żaluzją, z siatką) może być zastosowany.

Oznaczenia / kod produktu

KRVD AxB-ML.a



Przeznaczenie elementu	W	W	W - przewody wentylacyjne	Kolor	
	0	0	0 - ogrzewanie powietrzne	B	biła
Materiał czosta	ML	-	ML - bl. czarna malowana proszkowo	CZ	czarna



Typ kratki KRV AxB [mm]	Wymiary [mm]				Waga* [kg]
	A	B	C	D	
325x170	342	187	328	173	3.0
325x195	342	212	328	198	3.3
450x170	467	187	453	173	4.0
450x240	467	257	453	243	5.0

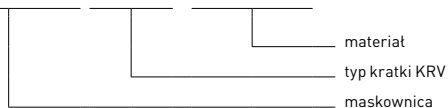
* nie zawiera kratki KRV

MASKOWNICA

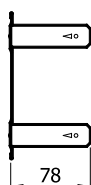
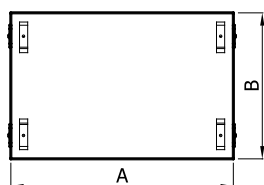


Oznaczenia / kod produktu

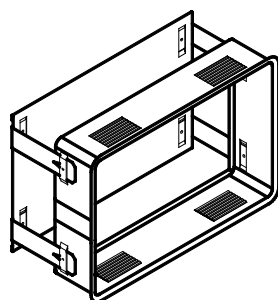
MKKRV AxB-ML.CZ



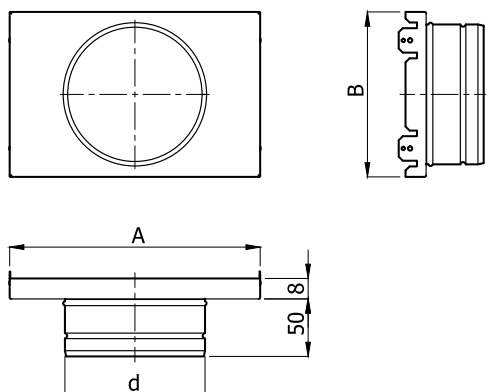
Przeznaczenie elementu	W	W	W - przewody wentylacyjne	Kolor	
	0	0	0 - ogrzewanie powietrzne	CZ	czarna
Materiał czuła	ML	-	ML - bl. czarna malowana proszkowo		



Typ kratki KRV AxB [mm]	Wymiary [mm]		Waga [kg]
	A	B	
200x145	180	120	0.2
190x170	170	145	0.2
240x170	220	145	0.2
220x220	200	195	0.3
325x170	305	145	0.3
325x195	305	170	0.3
450x170	430	145	0.4
450x220	430	195	0.5
450x240	430	215	0.5

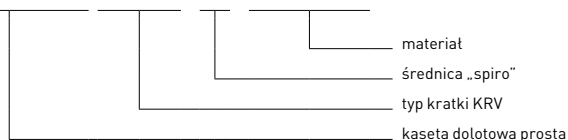


KASETA DOLOTOWA PROSTA



Oznaczenia / kod produktu

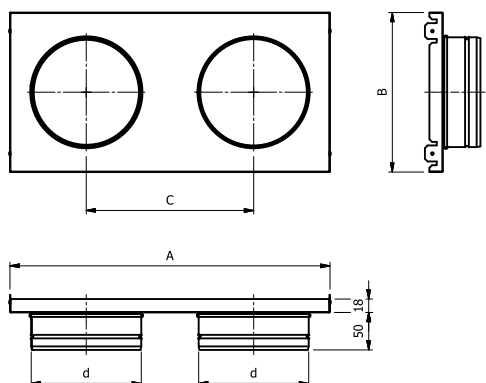
KDPKRV AxB/d-ML.CZ



Przeznaczenie elementu	W	W	W - przewody wentylacyjne
	O	O	O - ogrzewanie powietrzne
Materiał czuła	ML.CZ	-	ML.CZ -bl. ocynkowana malowana proszkowo na kolor czarny

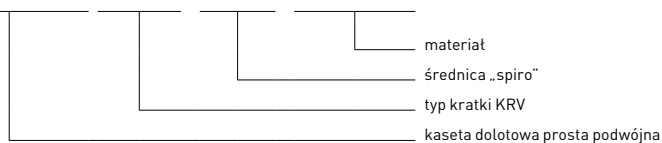
Typ kratki KRV AxB [mm]	Wymiary [mm]		d „spiro” [mm]	Waga [kg]
	A	B		
200x145	180	120	80-110	0.2
190x170	170	145	80-150	0.2
240x170	220	145	80-150	0.3
220x220	200	195	80-180	0.3
325x170	305	145	80-150	0.3
325x195	305	170	80-150	0.3
450x170	430	145	80-150	0.4
450x220	430	195	80-180	0.5
450x240	430	215	80-200	0.5

KASETA DOLOTOWA PROSTA PODWÓJNA



Oznaczenia / kod produktu

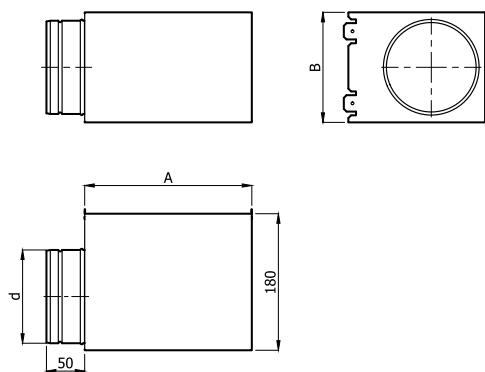
KDPKRV AxB/2xd-ML.CZ



Przeznaczenie elementu	W	W	W - przewody wentylacyjne
	O	O	O - ogrzewanie powietrzne
Materiał czuła	ML.CZ	-	ML.CZ -bl. ocynkowana malowana proszkowo na kolor czarny

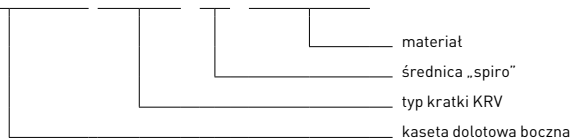
Typ kratki KRV AxB [mm]	Wymiary [mm]			d „spiro” [mm]	Waga [kg]
	A	B	C		
450x170	430	145	225	2x80-150	0.5
450x220	430	195	225	2x80-180	0.5
450x240	430	215	225	2x80-180	0.5

KASETA DOLOTOWA BOCZNA



Oznaczenia / kod produktu

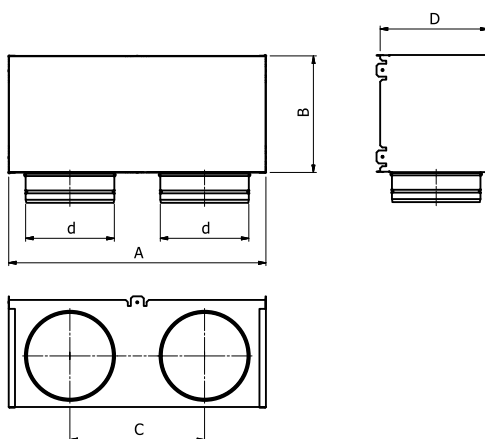
KDBKRV AxB/d -ML.CZ



Przeznaczenie elementu	W	W	W - przewody wentylacyjne
	0	0	0 - ogrzewanie powietrzne
Materiał czuła	ML.CZ	-	ML.CZ -bl. ocynkowana malowana proszkowo na kolor czarny

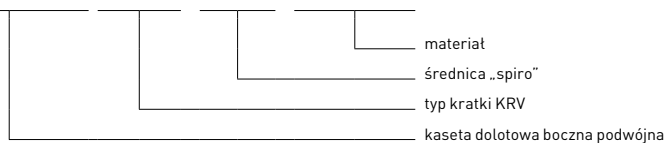
Typ kratki KRV AxB [mm]	Wymiary [mm]		d „spiro” [mm]	Waga [kg]
	A	B		
200x145	180	120	80-110	0.6
190x170	170	145	80-150	0.6
240x170	220	145	80-150	0.7
220x220	200	195	80-180	0.8
325x170	305	145	80-150	0.9
325x195	305	170	80-150	1.0
450x170	430	145	80-150	1.4
450x220	430	195	80-180	1.4
450x240	430	215	80-200	1.5

KASETA DOLOTOWA BOCZNA PODWÓJNA



Oznaczenia / kod produktu

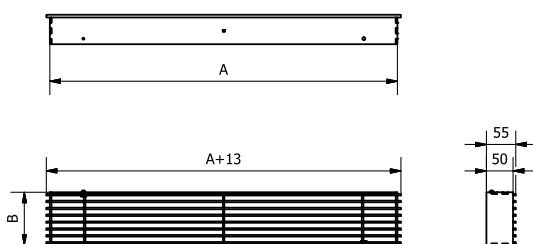
KDBKRV AxB/2xd -ML.CZ



Przeznaczenie elementu	W	W	W - przewody wentylacyjne
	0	0	0 - ogrzewanie powietrzne
Materiał czuła	ML.CZ	-	ML.CZ -bl. ocynkowana malowana proszkowo na kolor czarny

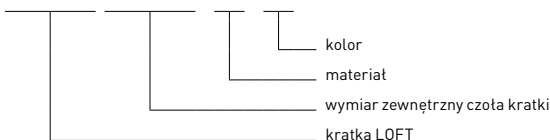
Typ kratki KRV AxB [mm]	Wymiary [mm]			d „spiro” [mm]	Waga [kg]
	A	B	C		
450x170	430	145	225	2x80-150	1.3
450x220	430	195	225	2x80-180	1.4
450x240	430	215	225	2x80-180	1.4

KRATKI LOFT



Oznaczenia / kod produktu

KRR ...x... - a . b



Przeznaczenie elementu	O	O - ogrzewanie powietrzne	Kolor	
Materiał	ML	Czoto i korpus: bl. czarna malowana proszkowo	B	biała
			CZ	czarna
	CH	Czoto: blacha chromoniklowa szlif	-	-
		Korpus: bl. czarna malowana proszkowo	B	biała
		CZ	czarna	

Kratki LOFT można nazwać bezkompromisowymi, gruba, 3mm stal i bardzo oszczędna forma nadają im charakter. Prostota w połączeniu z bardzo masywną konstrukcją powodują, że jest w nich coś, co nie pozwala ich nie zauważyć. To zdecydowanie nie jest styl dla każdego domu... to design dla pomieszczeń wyjątkowych.

Jeśli lubisz kratki kominkowe o masywnej konstrukcji, solidne i trwałe - to jest coś co powinno Cię zainteresować. Gruba 3mm stal powoduje, że kratki są ciężkie, bardzo ciężkie - to celowy zamysł, produkt bowiem tworzony był z myślą o nowoczesnych, prostych w formie zabudowaniach, do kominków, gdzie każdy dodatkowy ozdobnik jest zbędny... Stąd też ich nazwa - LOFT, która ma nawiązywać do postindustrialnej, nieco szorstkiej stylistyki. To nie jest wyrób, który spodoba się każdemu, bo to nie jest wyrób dla każdego.

Kratki LOFT wykonywane są z grubej stali czarnej malowanej proszkowo (w kolorach czarnym lub białym). Kratki wyposażone są w masywną ramę montażową oraz specjalne uchwyty zabezpieczające przed przypadkowym wysunięciem czota kratki. Czoto kratki jest tak wykonane, iż wystaje z obrysu ramki i nachodzi na ścianę, tworzy to ciekawy, niepowtarzalny efekt. Kratki dostępne są w 3 długościach i dwóch rozmiarach. Dla dodatkowego efektu kratki mogą być doposażone w maskownicę, uniemożliwiającą wgląd do wnętrza kominka.

Wymiar zewnętrzny czota kratki AxB [mm]	Przerój czynny [cm ²]	Waga [kg]
350x60	128	2.1
650x60	247	3.7
1000x60	385	5.5
350x100	233	2.8
650x100	432	4.9
1000x100	670	7.4

MASKOWNICA KRATKI LOFT

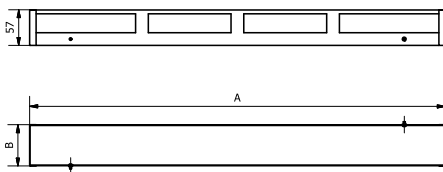


Oznaczenia / kod produktu

MKKRR ...x... - ML.CZ

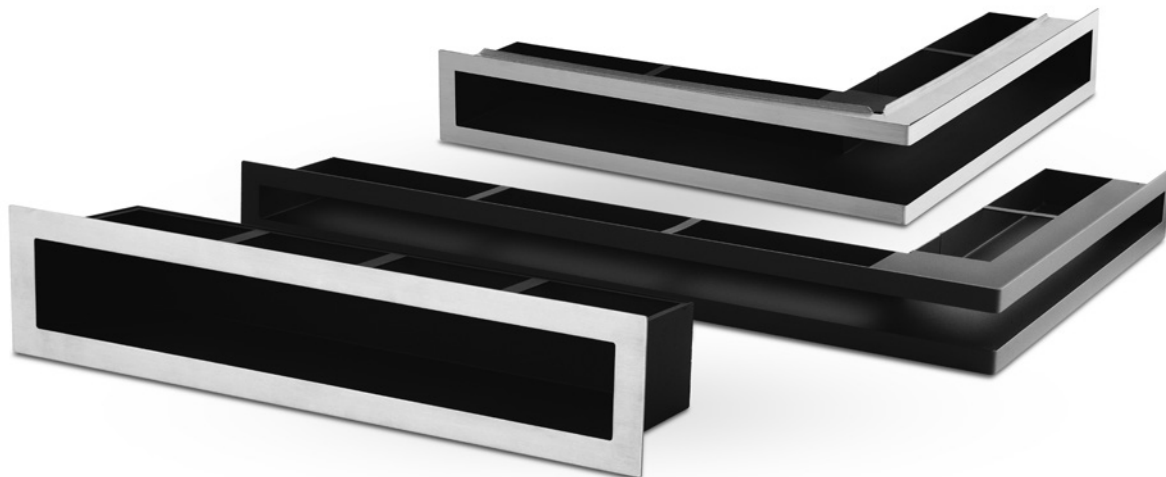


Przeznaczenie elementu	0	0 - ogrzewanie powietrzne
Materiał	ML.CZ	ML.CZ - bl. czarna malowana proszkowo na kolor czarny



Typ kratki LOFT	Wymiary [mm]		Waga [kg]
	A	B	
350x60	353	65	0.32
650x60	653	65	0.55
1000x60	1003	65	0.85
350x100	353	103	0.45
650x100	653	103	0.75
1000x100	1003	103	1.1

Kratki V-open



Seria otwartych kratki kominkowych "V-OPEN" to coś więcej niż tylko ozdoba obudowy kominkowej, to nowy styl dla całego pomieszczenia. Precyzyjnie wykonane, z dbałością o każdy detal – proste i oszczędne w formie, ... po prostu nie można od nich oderwać wzroku.



Kratki otwarte wykonywane są z grubej stali czarnej malowanej proszkowo (czoło i korpus) oraz w wersji z czotem wykonanym z blachy chrominiklowej szlifowanej. Czoło kratki jest wykonywane jako oddzielny element przytączany następnie do kanału, to daje gwarancję gładkiej, estetycznej powierzchni i braku deformacji. Wszystkie elementy kanału są dopracowane do najdrobniejszego szczegółu, między innymi dlatego by nie znalazła się tam nawet najdrobniejsza szczelina, przez którą można byłoby dostrzec wnętrze kominka. Sposób konstrukcji kratki powoduje, iż straty ciśnienia są minimalne a kratka jest łatwa do utrzymania w czystości.

Kratki są wykonywane z blachy stalowej malowanej proszkowo na kolor biały lub czarny, w różnych wersjach szerokości czoła i długości kratki. Dostępna jest także specjalna kratka kątowa. Ponadto w ofercie znajdują Państwo opcję kratki z ramką montażową. Kratki otwarte winny być montowane ponad wkładem kominkowym z wylotami kierowanymi do dołu (wylot ciepłego powietrza do pomieszczenia) lub pod wkładem kominkowym z wylotem kierowanym ku górze (jako wlot powietrza konwekcyjnego).

Zastosowanie:

- obudowy kominkowe
- wyloty ciepłego powietrza
- tylko wewnątrz pomieszczeń

Maksymalna temperatura pracy: 180 [°C]



do kanałów
z zimnym
powietrzem



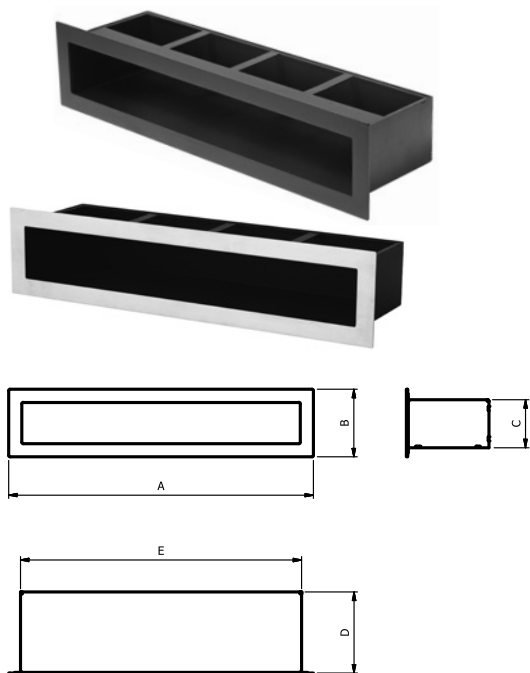
do kanałów
z ciepłym
powietrzem



łatwy
montaż

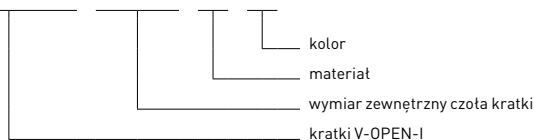
Kratki V-open

KRATKI V-OPEN-I



Oznaczenia / kod produktu

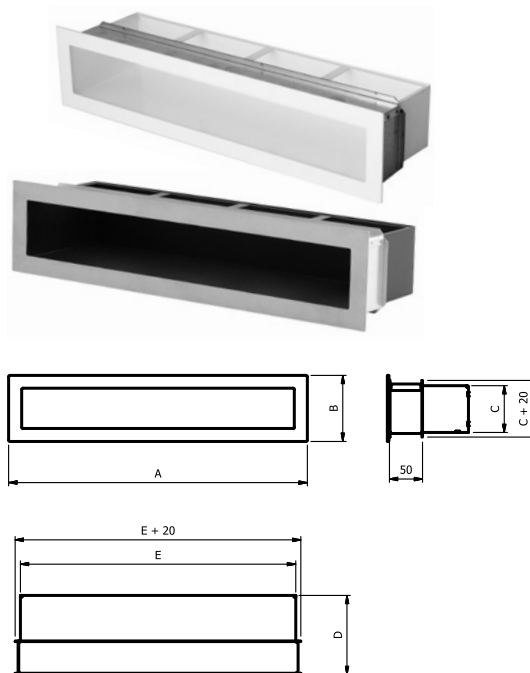
KRVO-I-AxB-a.b



Przeznaczenie elementu	O	O - ogrzewanie powietrzne	Kolor	
Materiał	ML	Czoto i korpus: bl. czarna malowana proszkowo	B	biata
			CZ	czarna
	CH	Czoto: blacha chromoniklowa szlif Korpus: bl. czarna malowana proszkowo	-	-
			B	biata
			CZ	czarna
			GR	szara

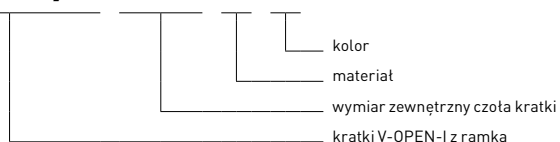
Wymiar zewnętrzny czota kratki AxB [mm]	Przekrój czynny [cm ²]	Wymiary [mm]			Waga [kg]
		C	D	E	
450x100	235	71	120	415	1.4
900x100	515	71	120	865	2.6
450x70	125	41	91	415	1.2
900x70	265	41	91	865	2.2

KRATKI V-OPEN-I Z RAMKĄ



Oznaczenia / kod produktu

KRVO-I/R-AxB-a.b

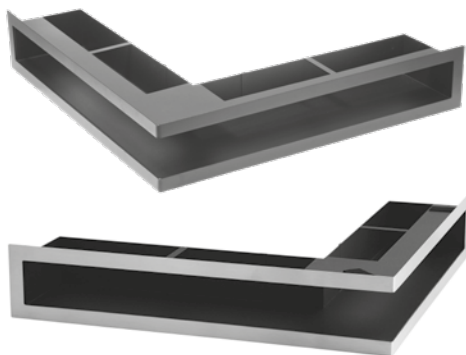


Przeznaczenie elementu	O	O - ogrzewanie powietrzne	Kolor	
Materiał	ML	Czoto i korpus: bl. czarna malowana proszkowo	B	biata
			CZ	czarna
	CH	Czoto: blacha chromoniklowa szlif Korpus: bl. czarna malowana proszkowo	-	-
			B	biata
			CZ	czarna
			GR	szara

Wymiar zewnętrzny czota kratki AxB [mm]	Przekrój czynny [cm ²]	Wymiary [mm]			Waga [kg]
		C	D	E	
450x100	235	71	120	415	1.9
700x100	395	71	120	665	2.7
900x100	515	71	120	865	3.6
450x70	125	41	91	415	1.7
700x70	210	41	91	665	2.3
900x70	265	41	91	865	3.2

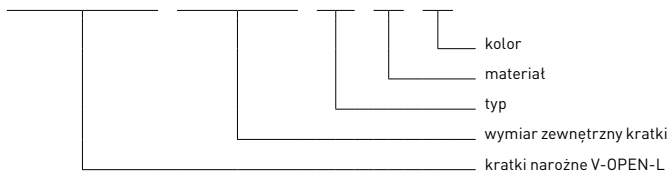
Kratki V-open

KRATKI NAROŻNE V-OPEN-L



Oznaczenia / kod produktu

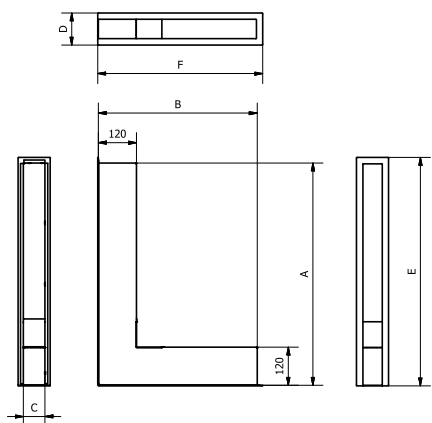
KRVO-L-AxB/D-...-a.b



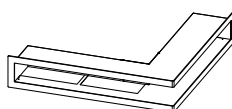
np.: KRVO-L-500x300/100-P-ML.B

Przeznaczenie elementu	O	O - ogrzewanie powietrzne	Kolor	
Materiał	ML	Czoto i korpus: bl. czarna malowana proszkowo	B	biała
			CZ	czarna
	CH	Czoto: blacha chromoniklowa szlif	-	-
		Korpus: bl. czarna malowana proszkowo	B	biała
		CZ	czarna	
			GR	szara

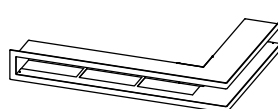
UWAGA! W zestawie rozprórka montażowa zapobiegająca „składaniu się” kratki podczas montażu.



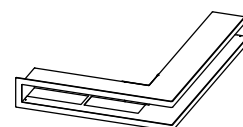
Typ	Wymiar zewnętrzny czoła kratki Ax B/D [mm]	Przekrój czynny [cm ²]	Wymiary [mm]								Waga [kg]
			A	B	C	D	E	F	G		
P	300x500/100	365	300	500	68	100	320	520	120	2.1	
	300x500/70	365	300	500	38	70	320	520	120	1.9	
L	500x300/100	365	500	300	68	100	520	320	120	2.1	
	500x300/70	365	500	300	38	70	520	320	120	1.9	
-	500x500/100	495	500	500	68	100	520	520	120	3.4	
	500x500/70	495	500	500	38	70	520	520	120	2.8	
P	500x700/100	626	500	700	68	100	520	720	120	3.2	
	500x700/70	626	500	700	38	70	520	720	120	2.9	
L	700x500/100	626	700	500	68	100	720	520	120	3.2	
	700x500/70	626	700	500	38	70	720	520	120	2.9	



Symetryczna



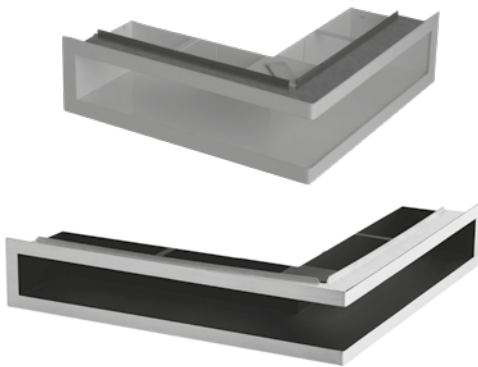
Niesymetryczna
L - lewa



Niesymetryczna
P - prawa

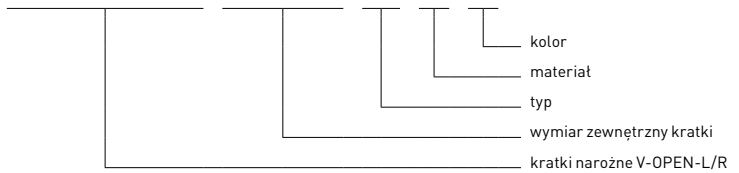
Kratki V-open

KRATKI NAROŻNE V-OPEN-L/R Z RAMKĄ



Oznaczenia / kod produktu

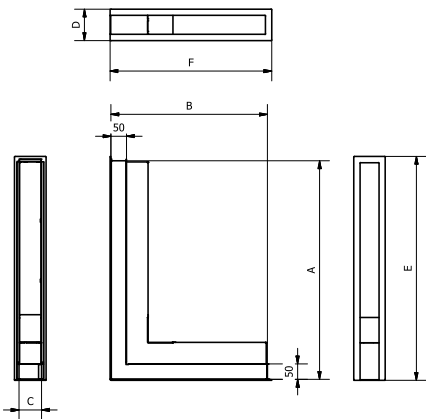
KRVO-L/R-AxB/D-...-a.b



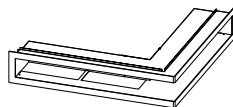
np.: KRVO-L/R-500x300/100-P-ML.B

Przeznaczenie elementu	O	O - ogrzewanie powietrzne	Kolor	
Materiał	ML	Czoło i korpus: bl. czarna malowana proszkowo	B	biała
			CZ	czarna
	CH	Czoło: blacha chromoniklowa szlif Korpus: bl. czarna malowana proszkowo	GR	szara
			-	-

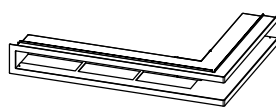
UWAGA! W zestawie rozprórka montażowa zapobiegająca „składaniu się” kratki podczas montażu.



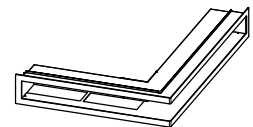
Typ	Wymiar zewnętrzny czoła kratki AxB/D [mm]	Przekrój czynny [cm ²]	Wymiary [mm]							Waga [kg]
			A	B	C	D	E	F	G	
P	300x500/100	365	300	500	68	100	320	520	120	2.9
	300x500/70	365	300	500	38	70	320	520	120	2.7
L	500x300/100	365	500	300	68	100	520	320	120	2.9
	500x300/70	365	500	300	38	70	520	320	120	2.7
-	500x500/100	495	500	500	68	100	520	520	120	3.8
	500x500/70	495	500	500	38	70	520	520	120	3.4
P	500x700/100	626	500	700	68	100	520	720	120	4.3
	500x700/70	626	500	700	38	70	520	720	120	4.0
L	700x500/100	626	700	500	68	100	720	520	120	4.3
	700x500/70	626	700	500	38	70	720	520	120	4.0



Symetryczna



Niesymetryczna
L - lewa

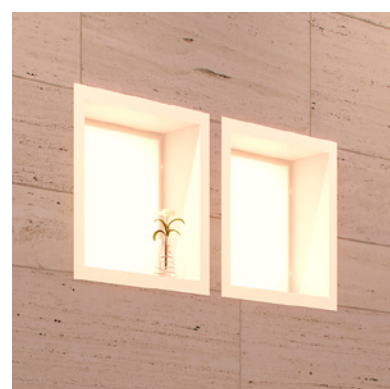
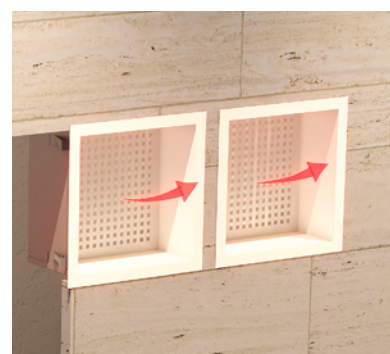


Niesymetryczna
P - prawa

System V-BOX



System "V-BOX" to zestaw elementów dekoracyjnych i funkcjonalnych znakomicie współgrających z nowoczesnymi zabudowami kominkowymi oraz systemem kratki V. Z pomocą tych prostych w formie urządzeń można wykonać zindywidualizowaną, znakomicie prezentującą się zabudowę kominka w bardzo prosty sposób.



System V-BOX

V-BOX SET



To kluczowy element systemu (moduł wentylacyjny oraz świetlny są dołączane do modułów podstawowych). Zestaw składa się z trzech części, ramy montażowej (ze specjalnym systemem montażu „click”), modułu wewnętrznego oraz panelu tylnego. Rama jest osadzana w ścianie zabudowy kominka (specjalny system montażu „click” pozwala na umieszczenie ramy w ścianach o grubościach 30 i 50mm), jest wykonana z grubej blachy ocynkowanej z chromoniklowymi zaczepami sprężystymi. Panel tylny występuje w kolorze białym i czarnym oraz jest mocowany na specjalnych magnesach do modułu we wnętrzu.

Zastosowanie:

- obudowy kominkowe
- tylko wewnątrz pomieszczeń

Maksymalna temperatura pracy: 150 [°C], wersja z modułem oświetleniowym: 80 [°C]



do kanałów
z ciepłym
powietrzem

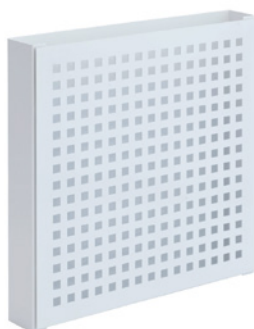


dekoracja
użytkowa



łatwy
montaż

V-BOX VENT



Moduł wentylacyjny jest mocowany do tylnej ściany modułu standardowego (znajdują się tam specjalne śruby montażowe do których się go przykręca). Zadaniem tego modułu jest proste i klarowne, działa on tak jak kratka kominkowa montowana na obudowie kominka. Tutaj, jako, że jest to element spójnego systemu, nie burzy on stylu całości. Tylna ściana modułu wentylacyjnego jest pełna, stanowiąc maskownicę wnętrza kominka. Co również jest ważne, moduły wentylacyjne posiadają spore pola czynnego przekroju (150 i 225 cm²).

Zastosowanie:

- obudowy kominkowe
- wyloty ciepłego powietrza z kominka

Maksymalna temperatura pracy: 150 [°C]



do kanałów
z ciepłym
powietrzem



łatwy
montaż

V-BOX LIGHT



Moduł świetlny jest mocowany do tylnej ściany modułu standardowego (znajdują się tam specjalne śruby montażowe do których się go przykręca). Zadaniem tego modułu jest bardziej znaczące podkreślenie stylu i designu kominka. W wykonaniu standardowym, kilka zestawów diód LED i mleczna ściana frontowa z pleksi tworzą znakomity efekt w pełni białej powierzchni (gdzie nie widać punktowego światła diód czy nadmiernego skupienia światła w jednym miejscu). Jako, że zastosowane zostały diody LED, zużycie energii elektrycznej jest minimalne, można więc się rozkoszować miłą atmosferą bez obawy o wysokie rachunki za prąd. Urządzenie jest wyposażone w transformator i podłączone do standardowego gniazda 230V.

Jeśli to nie wystarczy można skorzystać z innych opcji:

- zestaw ze ściemniaczem DIM – w tej wersji moduł jest dodatkowo wyposażony w specjalny układ elektroniczny i pilot zdalnego sterowania do włączania/wyłączania, rozjaśniania i ściemniania światła
- zestaw kolor RGB – w tej wersji moduł jest wyposażony w specjalny układ elektroniczny i pilot zdalnego sterowania do włączania/wyłączania, zmiany kolorów oraz rozjaśniania i ściemniania światła. Moduł wyposażony jest w specjalne diody RGB (kolorowe).

Zastosowanie:

- obudowy kominkowe
- tylko wewnątrz pomieszczeń

Maksymalna temperatura pracy: 80 [°C]

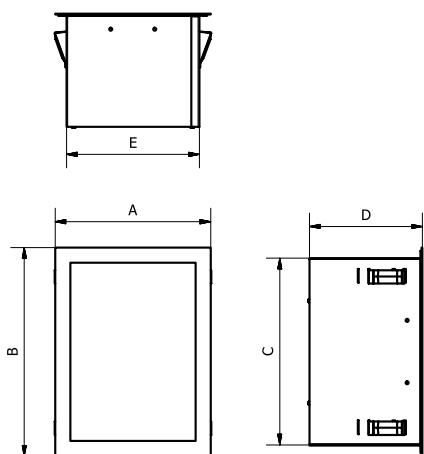


dekoracja
użytkowa



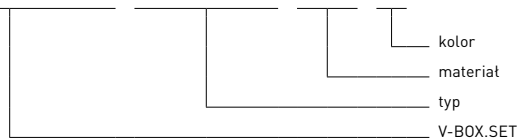
łatwy
montaż

V-BOX SET



Oznaczenia / kod produktu

V-BOX.SET - ...x...x...-ML.B

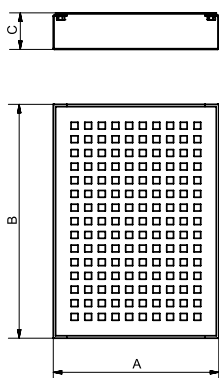
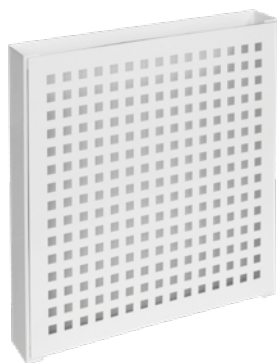


Przeznaczenie elementu	U	U - dekoracja użytkowa	Kolor	
Materiał	ML	ML - bl. czarna malowana proszkowo	B	biała

Typ	Wymiary [mm]					Waga [kg]
	A	B	C	D	E	
25x35x25	292.5	392.5	250	213	350	6.1
35x35x25	392.5	392.5	350	213	350	7.3
35x70x25	742.4	392.5	350	213	700	11.3
35x70x40	742.5	392.5	350	403	700	18.4

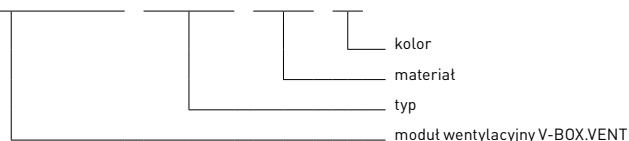
Uwaga! Zestaw składa się z ramy montażowej z systemem „click”, dekoracyjnego modułu wewnętrznego oraz wymiennego panela tylnego.

MODUŁ WENTYLACYJNY V-BOX.VENT



Oznaczenia / kod produktu

V-BOX.VENT - ...x...-ML.B

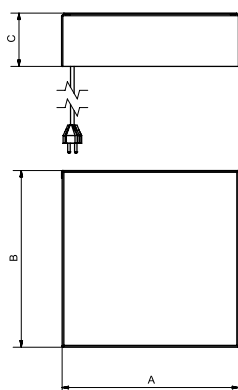
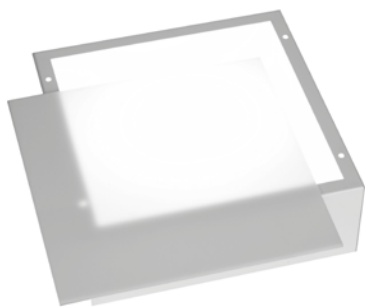


Przeznaczenie elementu	O	O - ogrzewanie powietrzne	Kolor	
Materiał	ML	ML - bl. czarna malowana proszkowo	B	biała

Typ	Wymiary [mm]			Przekrój czynny [cm ²]	Waga [kg]
	A	B	C		
25x35	242,5	342,5	54	150	1.9
35x35	342,5	342,5	54	225	2.4

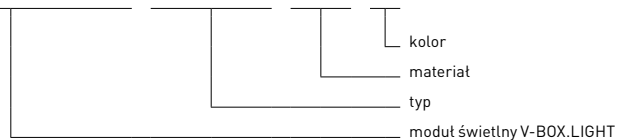
Uwaga! Moduł mocuje się do odpowiedniego V-BOX.SET w miejsce panela tylnego.

MODUŁ ŚWIETLNY V-BOX.LIGHT



Oznaczenia / kod produktu

V-BOX.LIGHT - 35x35 -ML . x



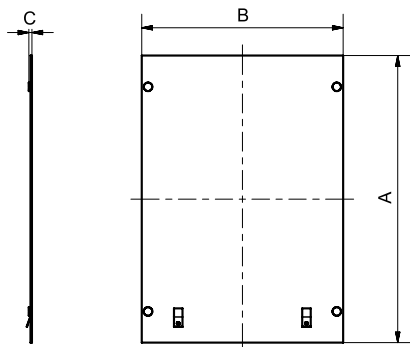
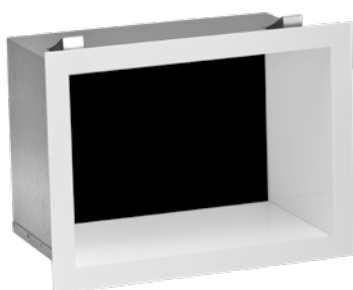
Maksymalna temperatura pracy 80°C
Zasilanie: 230 V AC / 50 Hz
Moc: 15 W

Moduł mocowany jest w miejsce tylnego panelu.

Przeznaczenie elementu	U	U - dekoracja użytkowa	Kolor	
Materiał	ML	ML - bl. czarna malowana proszkowo	B	białe diody LED
			DIM	białe diody LED, ściemnianie (zestaw z pilotem)
			COLOUR	kolorowe diody RGB LED, zmiany kolorów i ściemnianie (zestaw z pilotem)

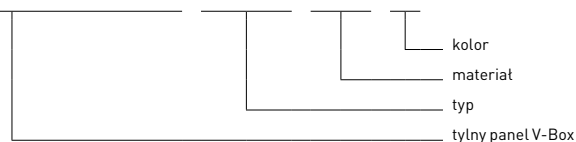
Typ	Wymiary [mm]			Waga [kg]
	A	B	C	
35x35	342,5	342,5	103,5	3,3

TYLNY PANEL V-BOX



Oznaczenia / kod produktu

V-BOX.BACKPANEL- .../... -ML . a



Przeznaczenie elementu	U	U - dekoracja użytkowa	Kolor*	
Materiał	ML	ML - bl. czarna malowana proszkowo	B	biała
			CZ	czarna

*inne kolory na zamówienie

Typ	Wymiary [mm]			Waga [kg]
	A	B	C	
35x25	235,5	335,5	3,5	0,7
35x35	335,5	335,5	3,5	0,9
35x70	685,5	335,5	3,5	1,8



www.ventlab.de

