

SH 11 D

Топливо: древесина



- Тройное остекление
- Возможно многократно подключать к одному дымоходу
- Замена внутренней футеровки через дверцу
- Со специальными колёсиками для упрощения монтажа
- Различные дополнительные комплектующие, см. Прайс-лист

Технические данные

Номинальная мощность	kW	11
Средний диапазон мощности (в зависимости от количества дров)	kW	4,3 - 12,7
КПД	%	82,4
Изоляция		
Задняя стенка / боковая стенка	mm	80 / 80
Диаметр подводки наружного воздуха	mm	---
Вес с шамотом	kg	270
Излучаемая Энергия	%	10
Конвекционная теплоотдача	%	90

Информация для установщиков

в соответствии с DIN EN 13384

(Режим горения: закрытый: A1)

Параметры при ном. мощности	Скорость дыма на выходе	g/s	10,4
	Температура газов после дымооборотов каналов	°C	270
	Необходимая сила тяги на патрубке	mbar	0,12
Параметры для расчёта длины дымооборотных каналов	Разовая закладка древесины	kg/h	4,2
	* Средняя рабочая мощность	kW	15,1
	* Скорость дыма на выходе	g/s	15,2
	* Температура газов после дымооборотов каналов	°C	493
	* Необходимая сила тяги на патрубке	mbar	0,15
	* Потребление воздуха для горения	m³/h	35,3

* относительно количества дров

Оptionальное комфортное оборудование:



Возможность подводки наружного воздуха



SMS - Mini



SMS



Дверца



Вода



Дымообороты



Дымооборотные каналы

Испытание в соответствии с DIN EN 13229

и техническим условиям в соответствии с Art. 15a B-VG

Протокол испытаний номер:

RRF - 29 07 1559



1. BlmSchV. Stufe 1



1. BlmSchV. Stufe 2

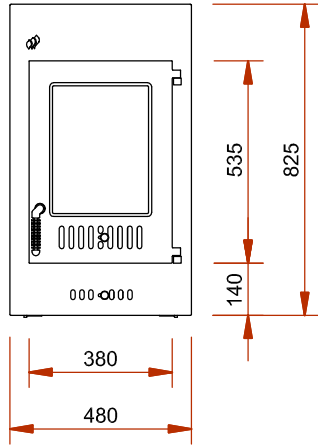


Дальнейшая информация:

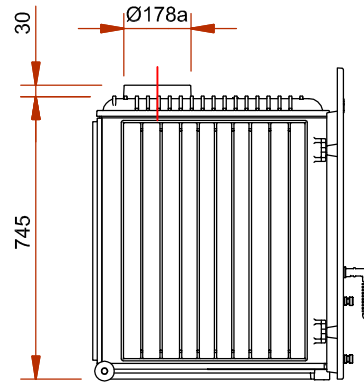
SH 11 D

Топливо: древесина

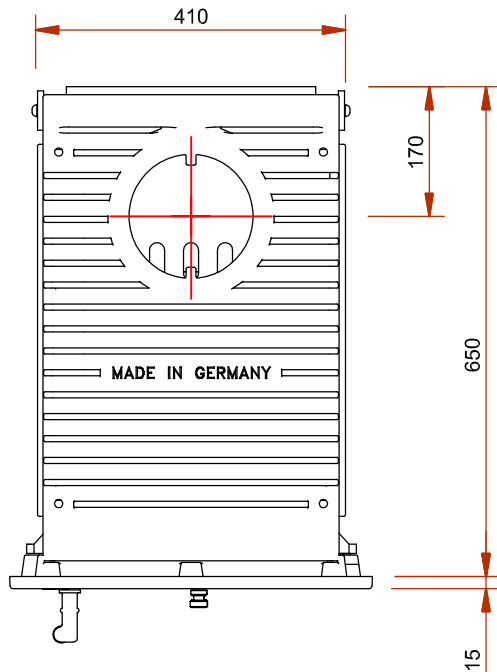
Изображение фронт М 1:20



Боковое изображение М 1:20



Изображение сверху М 1:10



Внутренняя футеровка

