



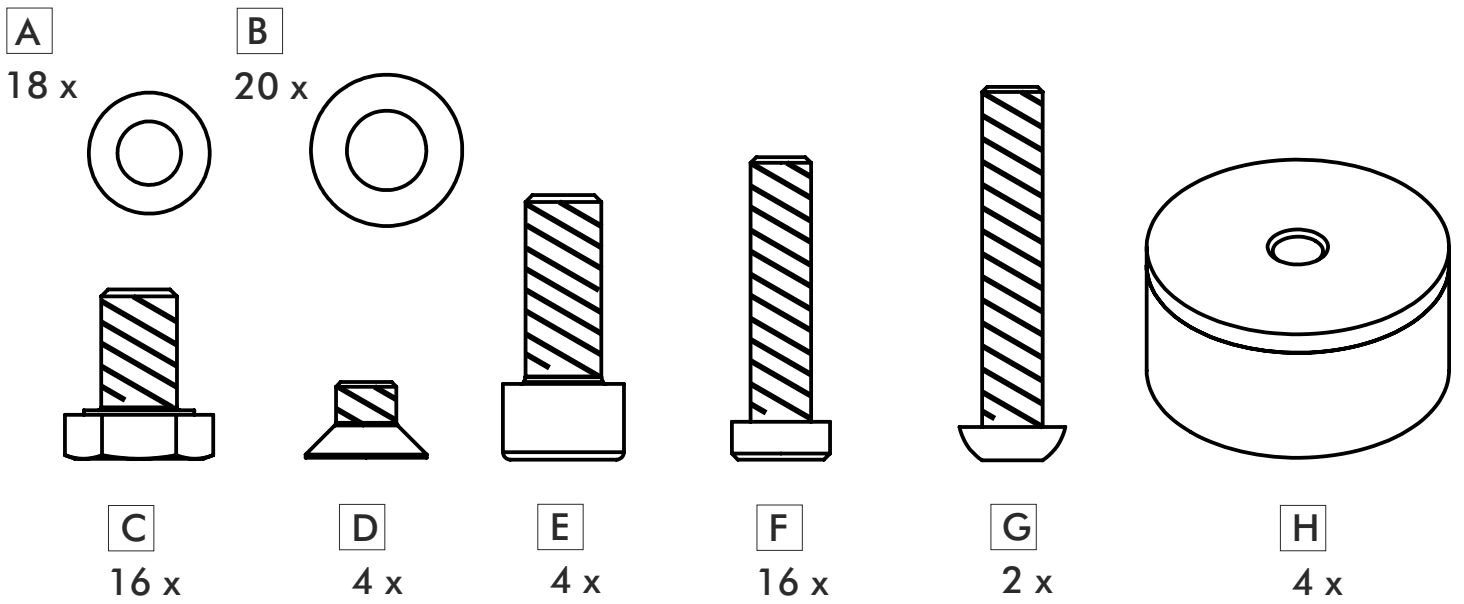
BUGGY CLASSIC

BUGGY LE CHEF

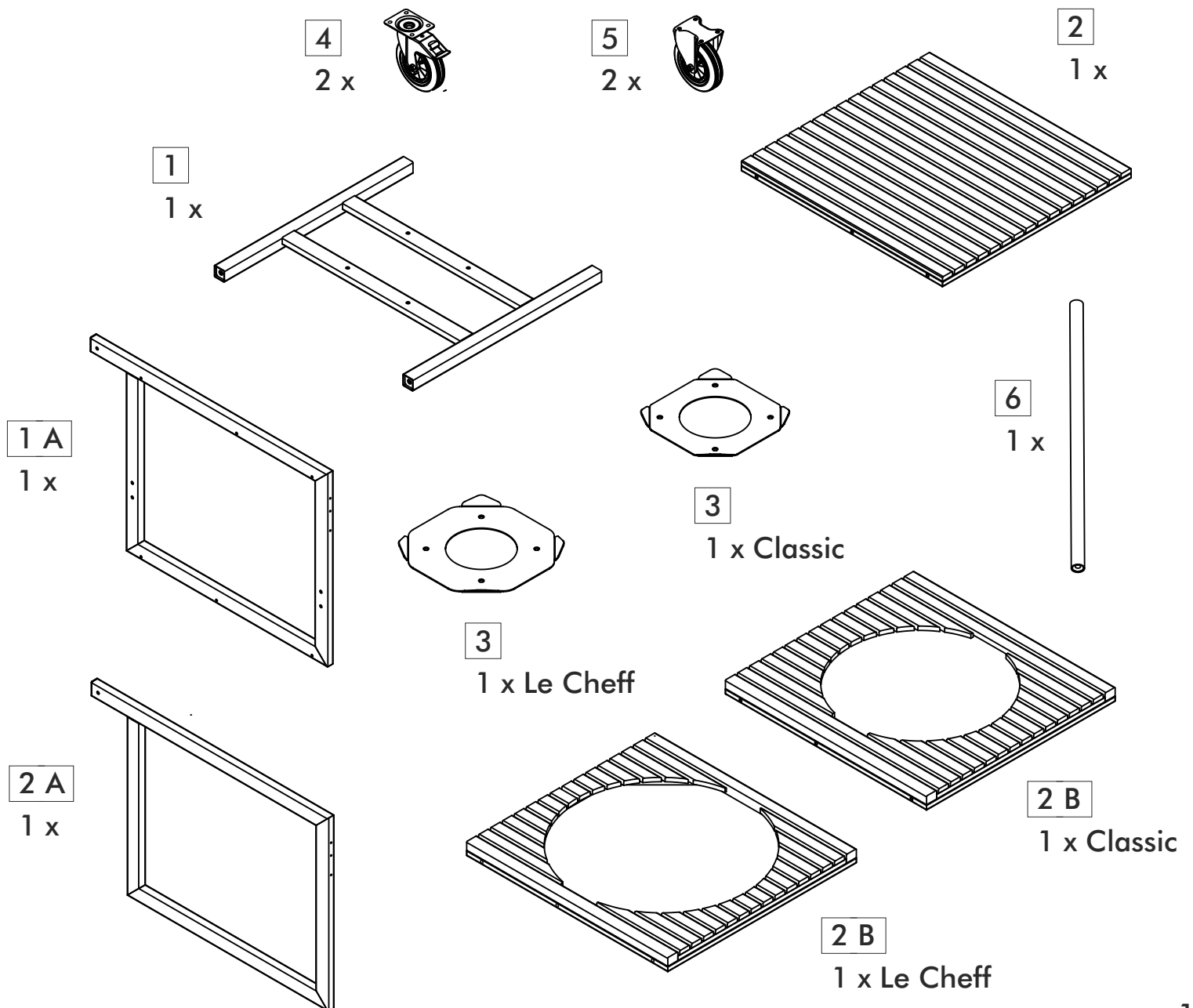


30 min



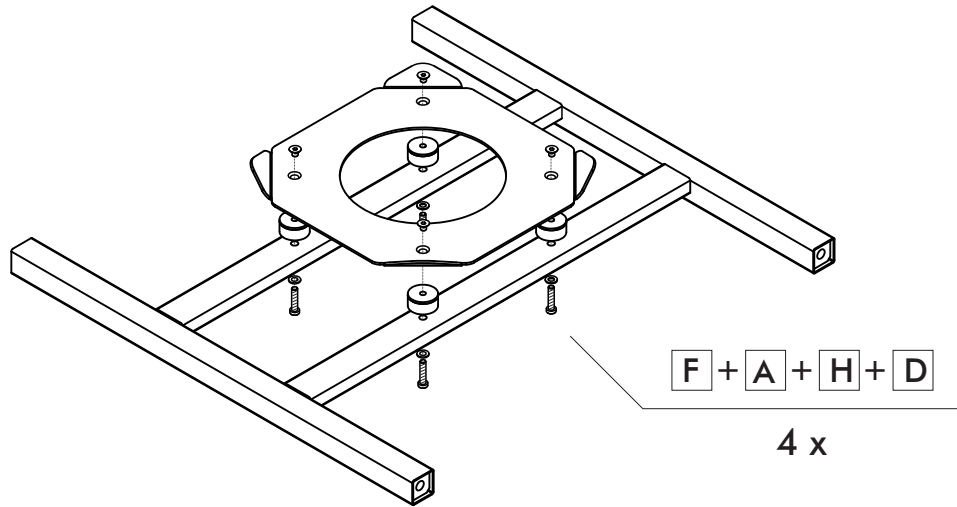


**scale 1 : 1**



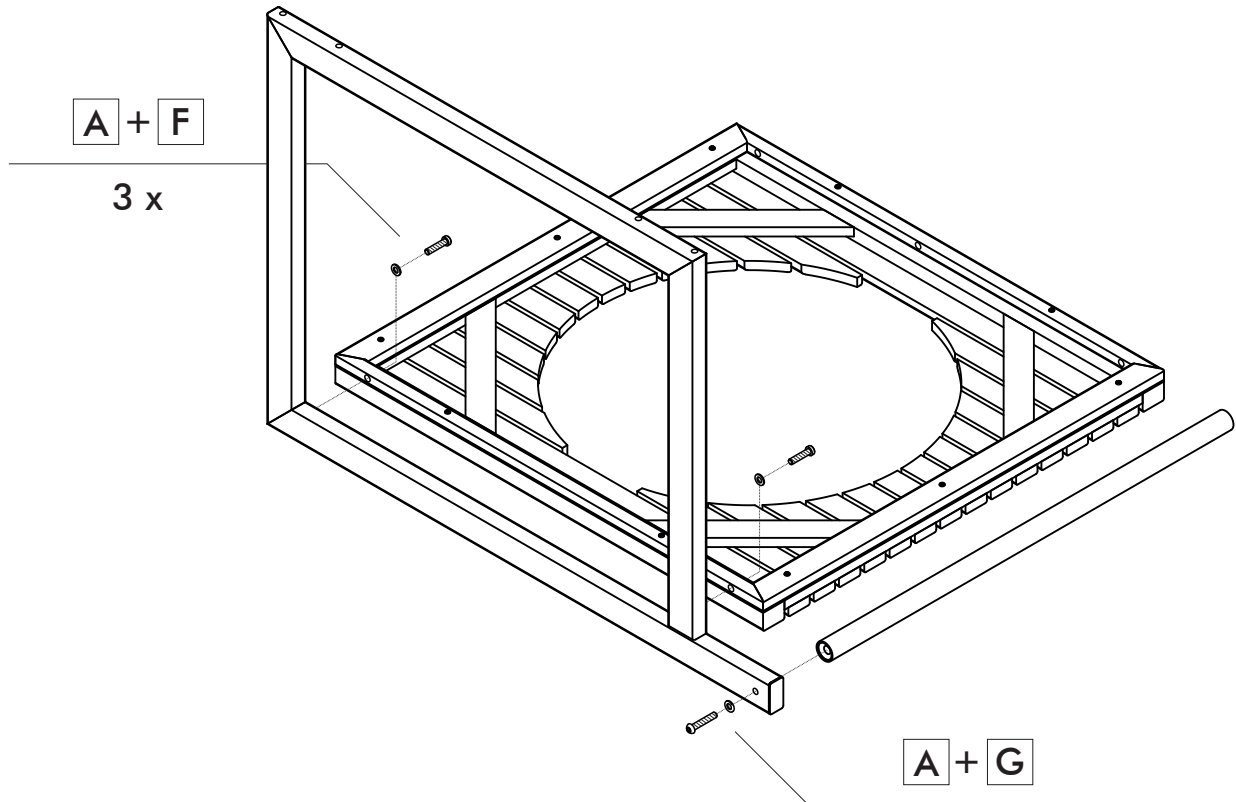
1

1 + 3

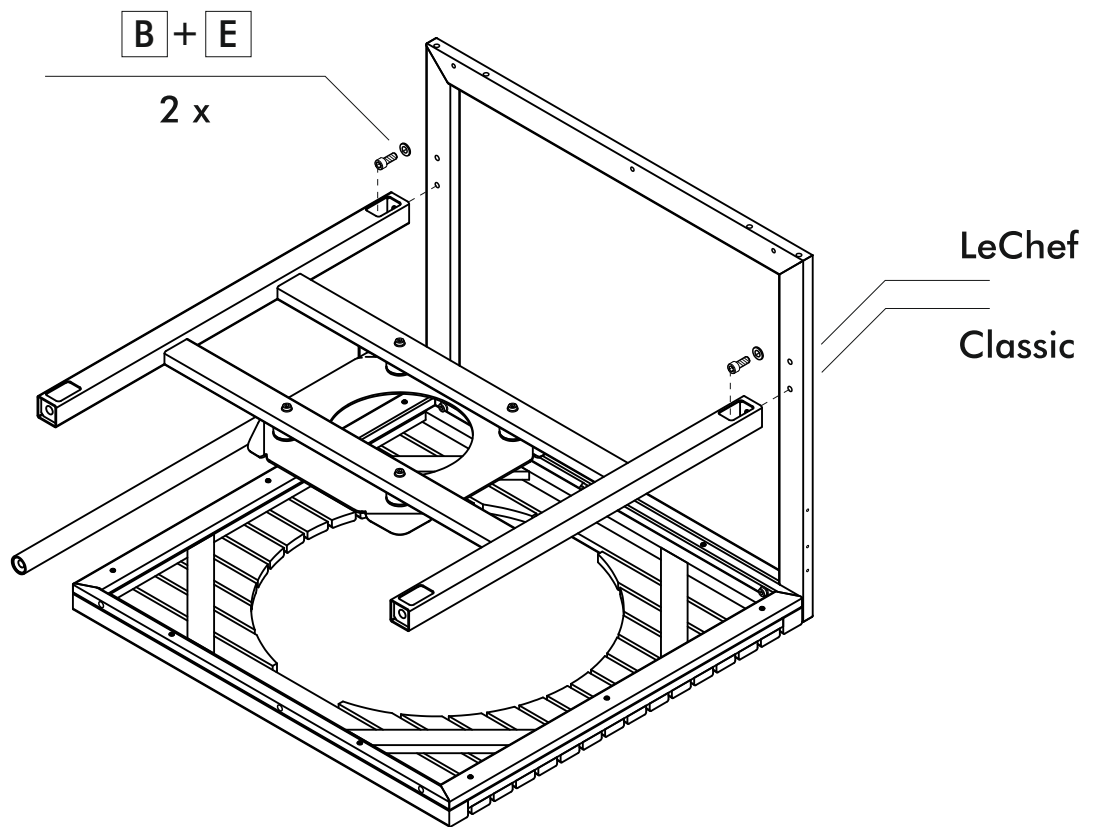


2

2 B + 2 A + 6

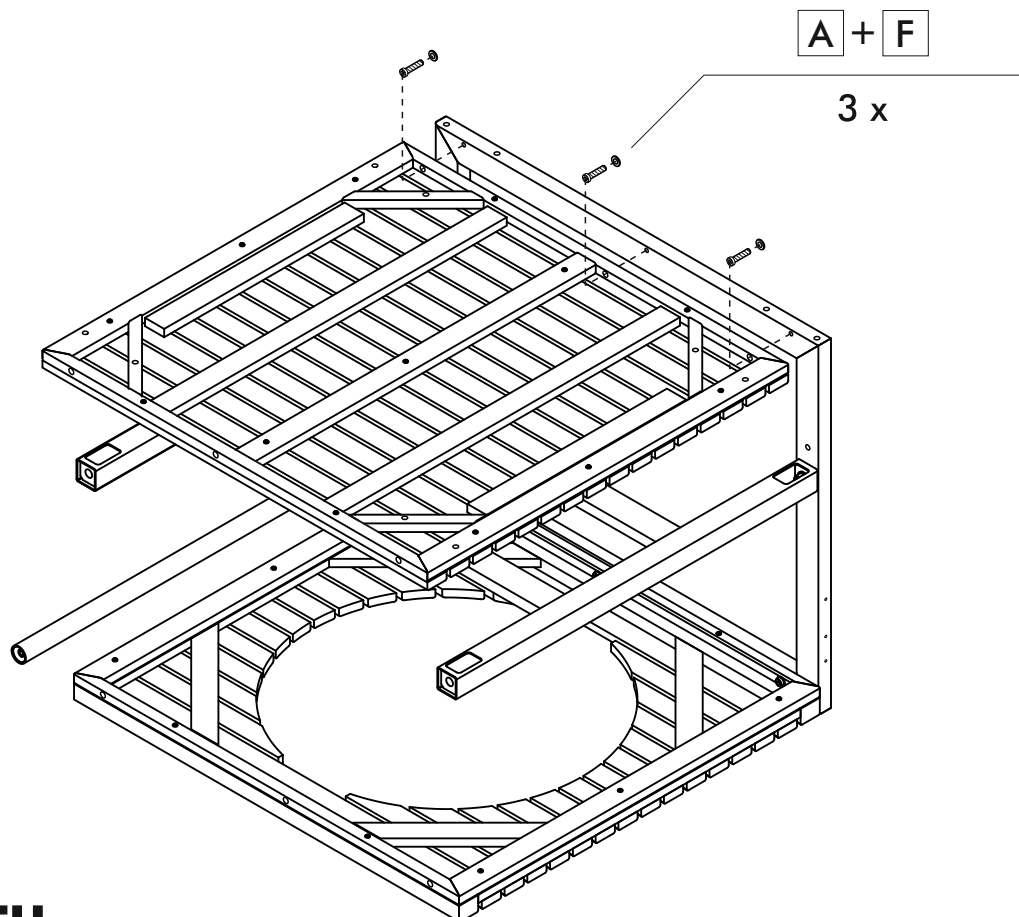


3



4

2



A + F

1 A

5

3 x

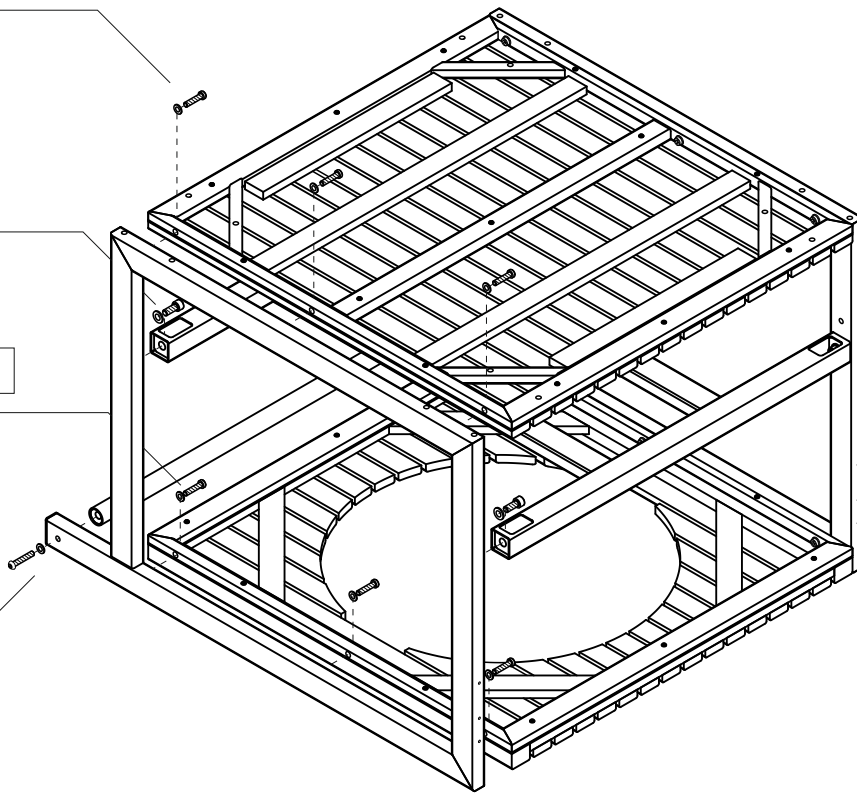
B + E

2 x

A + F

3 x

A + G



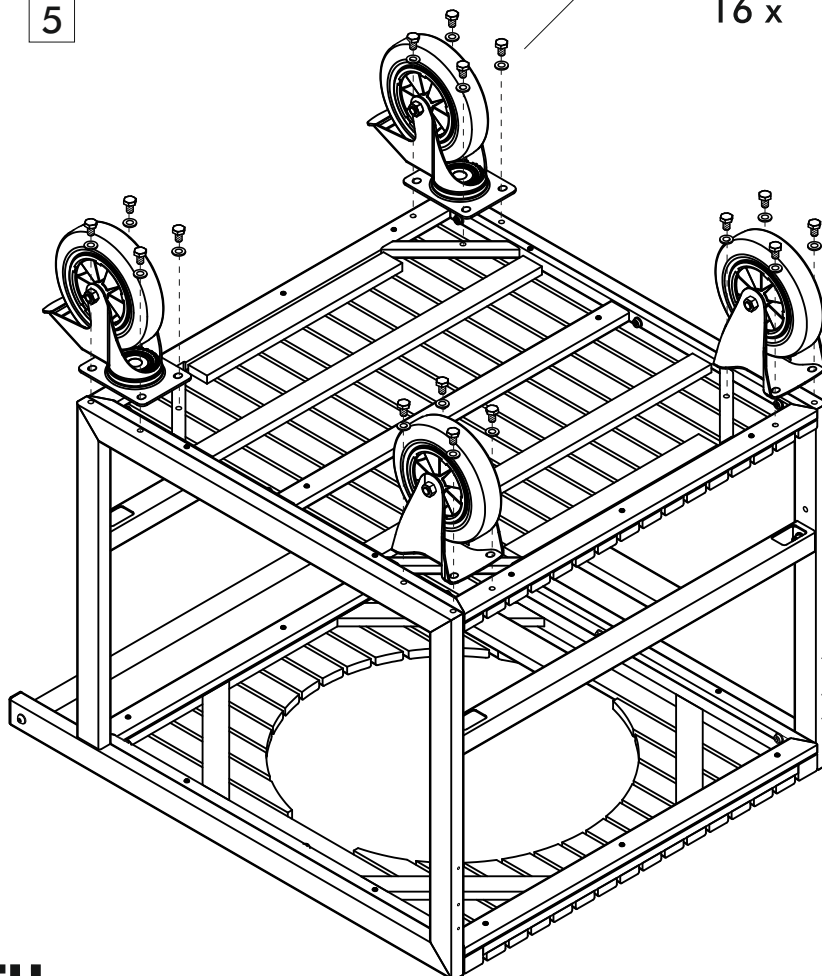
C + B

6

4

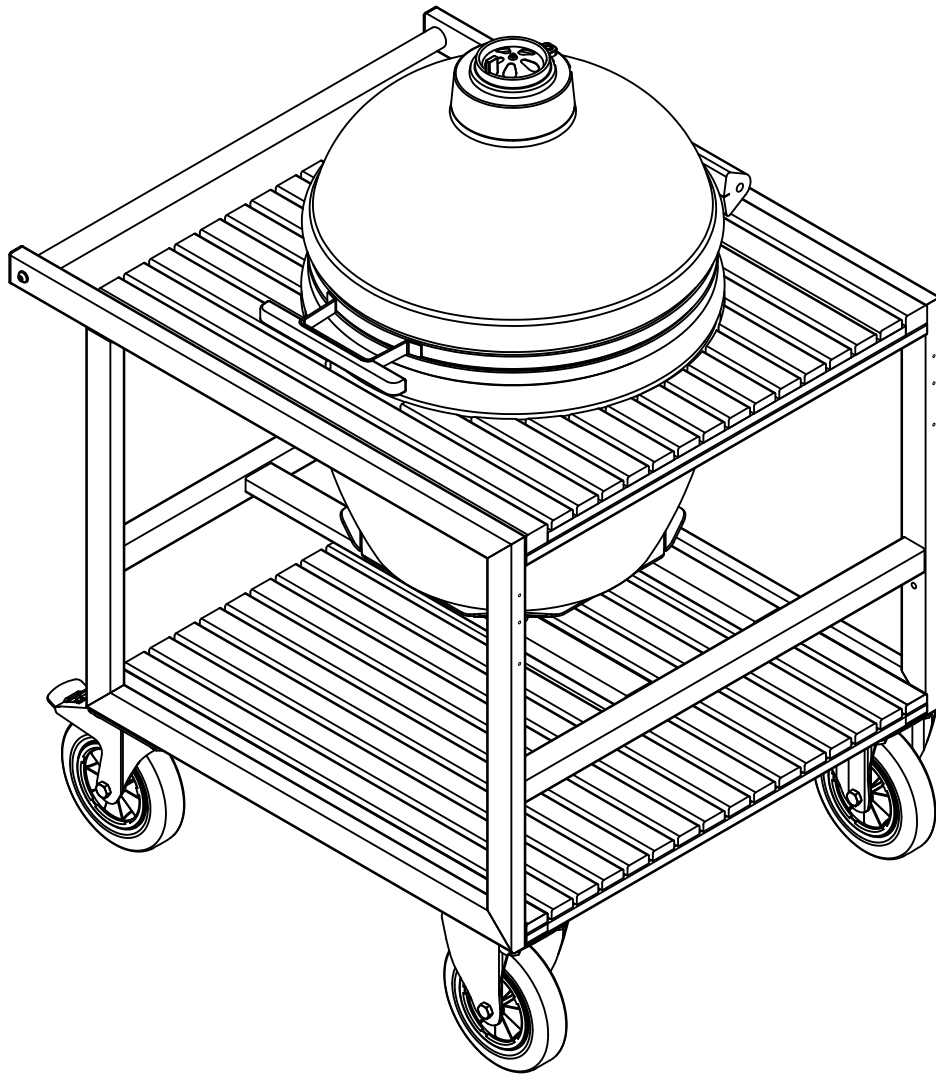
5

16 x





7

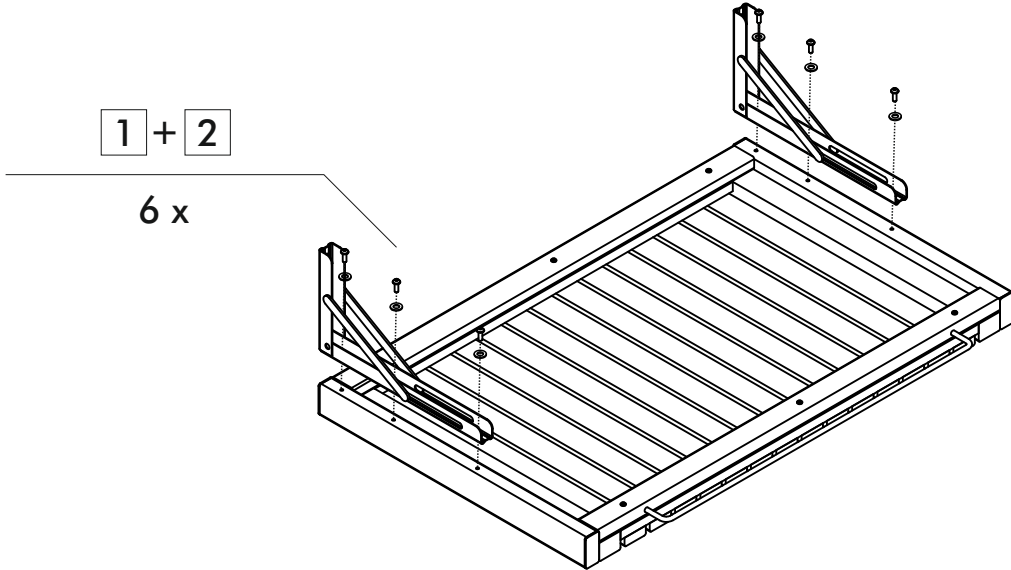




8

1  
12 x

2  
12 x



9

