

## SH 8 G/B

Топливо: древесина



- Двойное стекло
- Возможно многократно подключать к одному дымоходу
- Замена внутренней футеровки через дверцу
- Со специальными колёсиками для упрощения монтажа
- Различные дополнительные комплектующие, см. Прайс-лист

### Технические данные

Номинальная мощность	kW	8
Средний диапазон мощности (в зависимости от количества дров)	kW	3,1 - 7,2
КПД	%	84,1
Изоляция		
Задняя стенка / боковая стенка	mm	80 / 80
Диаметр подводки наружного воздуха	mm	125
Вес с шамотом	kg	160
Излучаемая Энергия	%	10
Конвекционная теплоотдача	%	90

### Информация для установщиков

в соответствии с DIN EN 13384

(Режим горения: закрытый: A1)

Параметры при ном. мощности	Скорость дыма на выходе	g/s	7,5
	Температура газов после дымооборотов каналов	°C	240
	Необходимая сила тяги на патрубке	mbar	0,12
Параметры для расчёта длины дымооборотных каналов	Разовая закладка древесины	kg/h	3,5
	* Средняя рабочая мощность	kW	11,6
	* Скорость дыма на выходе	g/s	14,7
	* Температура газов после дымооборотов каналов	°C	498
	* Необходимая сила тяги на патрубке	mbar	0,15
	* Потребление воздуха для горения	m³/h	33,2

\* относительно количества дров

Опциональное комфортное оборудование:



Возможность подводки наружного воздуха



SMS - Mini



SMS



Дверца



Вода



Дымообороты



Дымооборотные каналы

### Испытание в соответствии с DIN EN 13229

и техническим условиям в соответствии с Art. 15a B-VG

Протокол испытаний номер: RRF - 29 07 1558



1. BlmSchV. Stufe 1



1. BlmSchV. Stufe 2

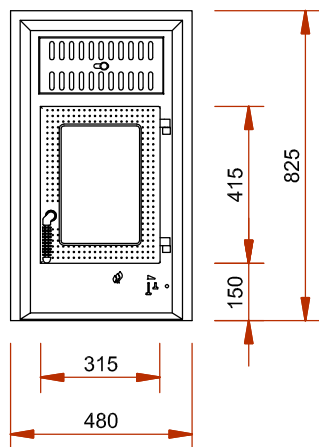


Дальнейшая информация:

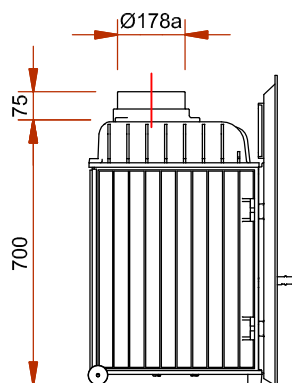
# SH 8 G/B

Топливо: древесина

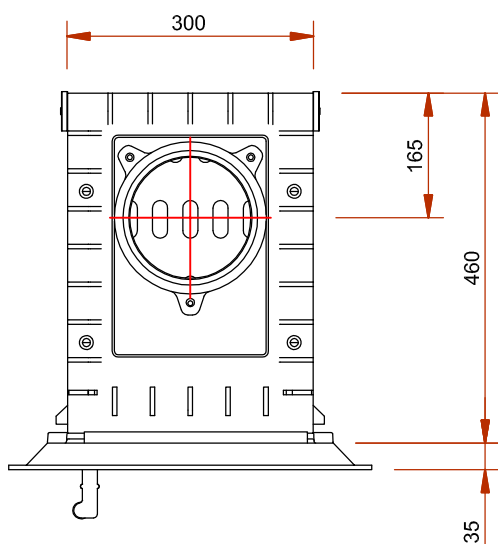
Изображение фронт М 1:20



Боковое изображение М 1:20



Изображение сверху М 1:10



Внутренняя футеровка

