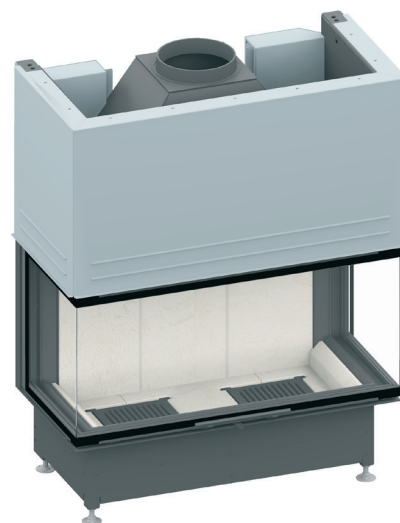


Ekko U 100(45)57 h

Schmid
MADE IN GERMANY

Описание

- Трехсторонняя каминная топка
- 100(45)57 - Высота 57 см
- Регулируемый нижний и верхний обдув стекла
- Стальной дымоборник



Ekko U 100(45)57 с открытием дверцы вверх

Технические данные

Номинальная мощность	20 кВт
Средний диапазон мощности	8,0-20,6 кВт
КПД	81 %
Изоляция (при использовании SILCA® 250KM)	60 мм
Диаметр подводки наружного воздуха	2x125 мм
Вес	370 кг
Излучаемая Энергия	60 %
Конвекционная теплоотдача	40 %

Информация для установщиков

в соответствии с DIN EN 13384

(Параметры при ном. мощности, в закрытом режиме горения)

Параметры при ном. мощности	Скорость дыма на выходе	18,3 g/s
	Температура дыма на патрубке	232 °C
	Необходимая сила тяги на патрубке	12-20 Pa

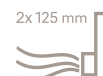
Стандартное оформление



Front
Kristall



Открытие
дверцы
вверх



2x125 mm

Возможность
подводки
наружного
воздуха

Дополнительное оформление



Антрацит



Декоративные
рамки



Система
несущей рамки



2x150 mm

Возможность
подводки
наружного
воздуха

Возможны технические изменения.
Дальнейшая информация на www.schmid.ru



Класс энерго-
эффективности
(EU) 2015/1186



1. BImSchV
Stufe 2

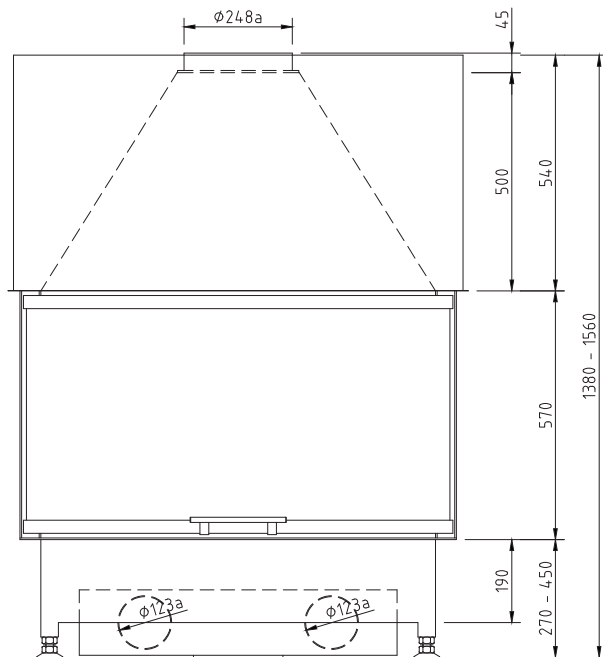


Made in Germany

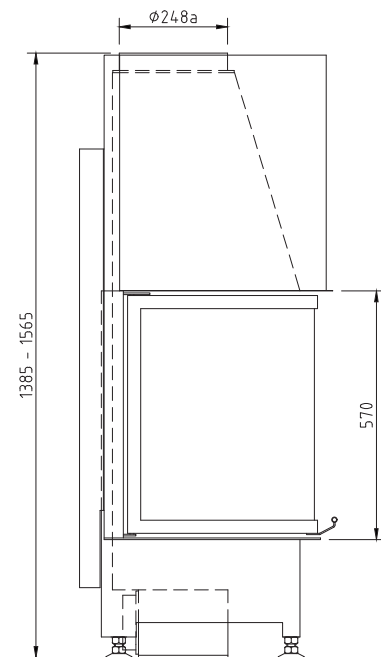


Размеры Екко U 100(45)57 h

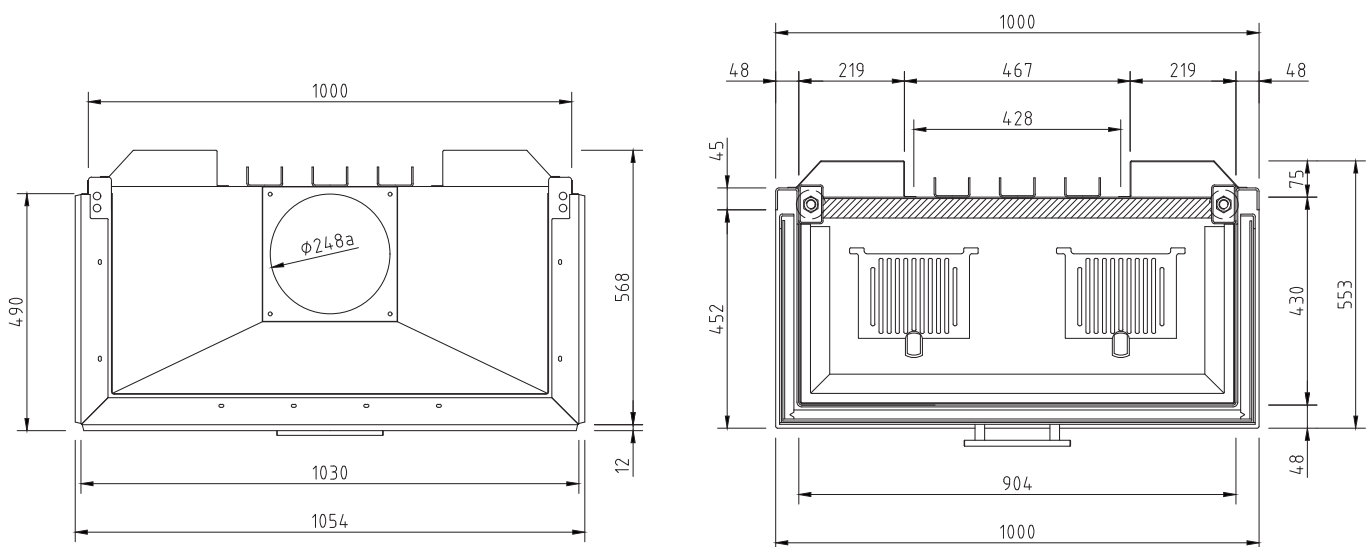
Изображение фронт М 1:20



Боковое изображение М 1:20



Изображение сверху М 1:10



Комплекующие детали Вы найдете в нашем Прайс-листе.

Тиражирование, в том числе частичных деталей, только с нашего разрешения. Возможны технические изменения.